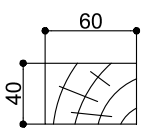
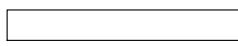
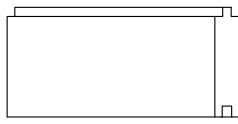
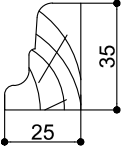
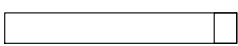
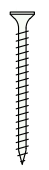



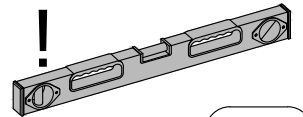
→ || ← 28mm

3,3 x 5,1

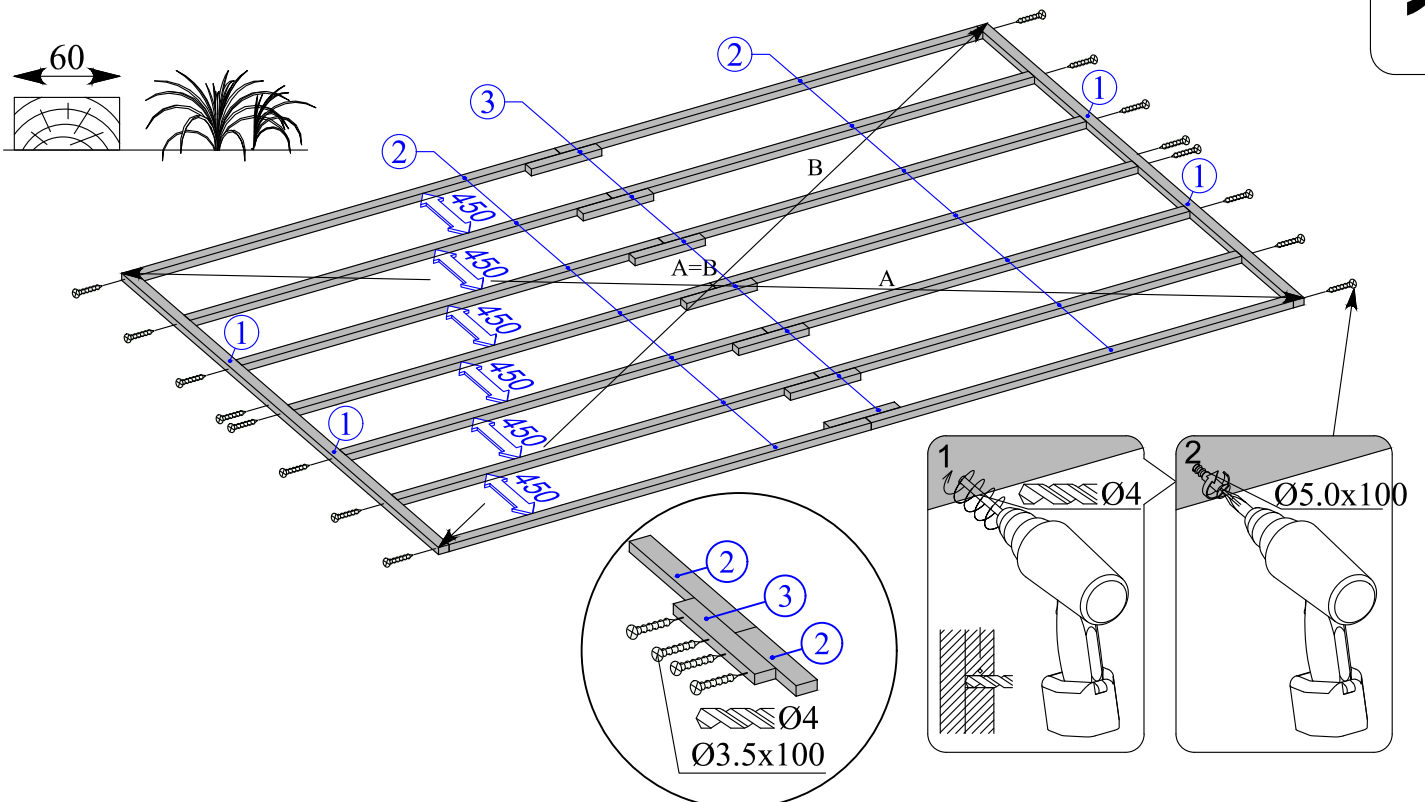
28210

Dim.	Skizze	Pos.	Länge (mm)	Stck.	Name	Ref.
		①	1560	4	Fundamentbalken	
		②	2400	14	Fundamentbalken	
		③	400	7	Fundamentbalken	
		④	3050	55 (44)	Bodenbretter	
		⑤	2500	4	Bodenleiste	
		⑥	1550	2	Bodenleiste	
		⑦	300	2	Bodenleiste	

	Pos.	Dim	Stck.		Pos.	Dim	Stck.
		Ø5.0 x 100	44			Ø2.0 x 50	400
		Ø3.5 x 35	40				



1

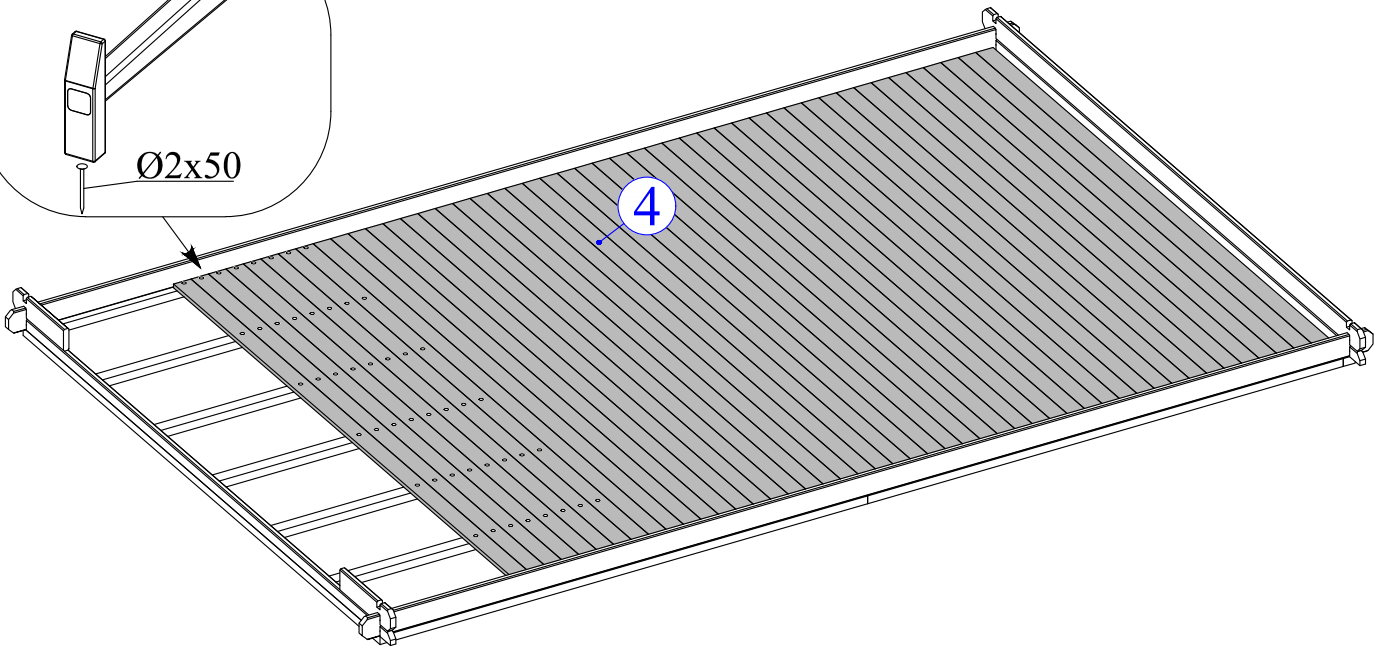
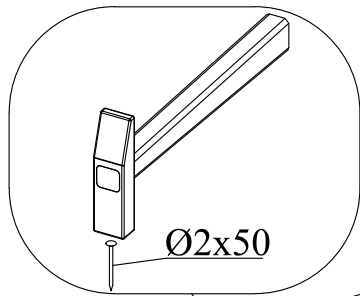
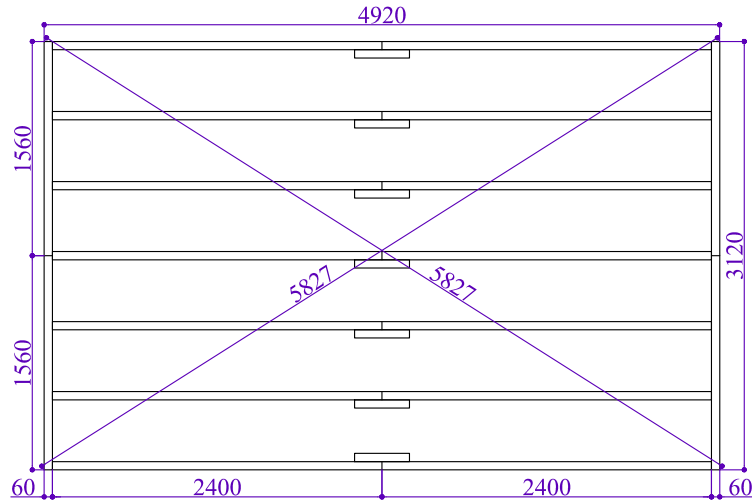


→||←28mm

3,3 x 5,1

28210

2



3

