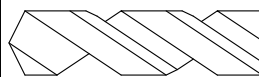
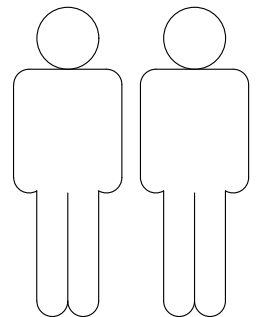
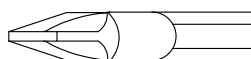
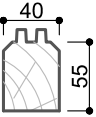

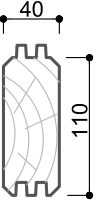









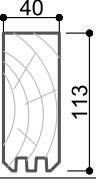

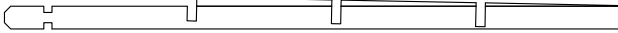
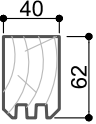

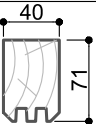
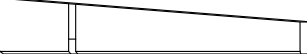
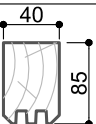

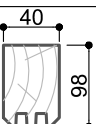
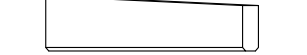


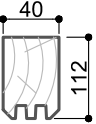
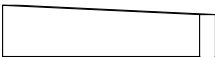
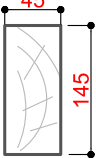

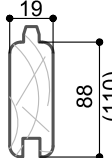
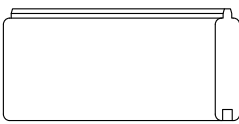
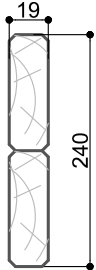
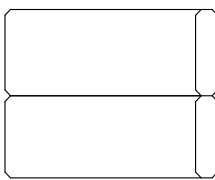
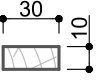
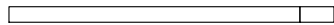
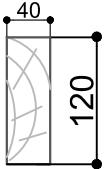

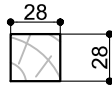
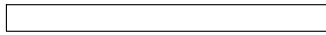
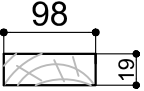

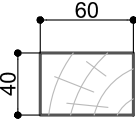

Ø4

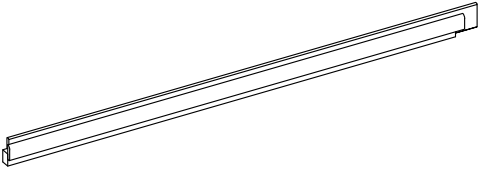
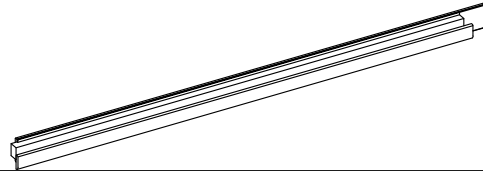
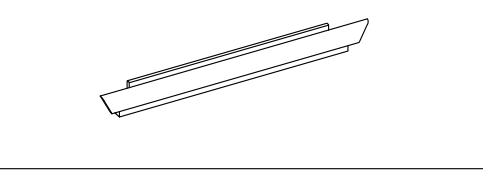
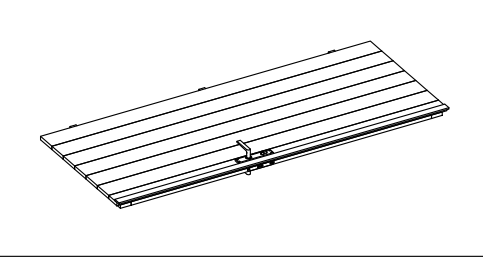
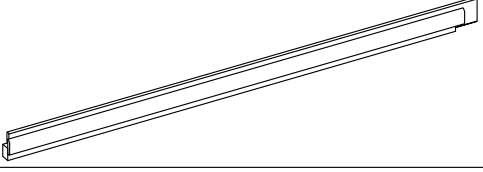
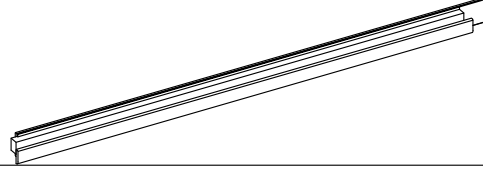
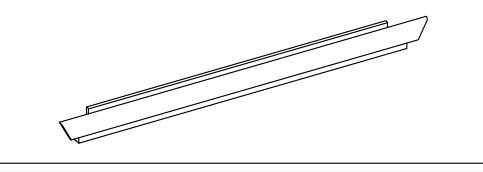
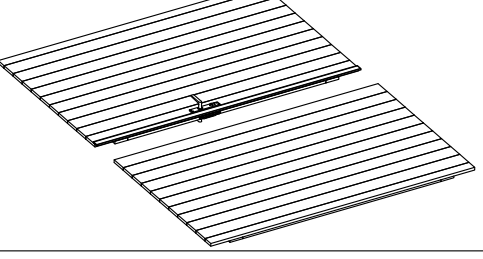
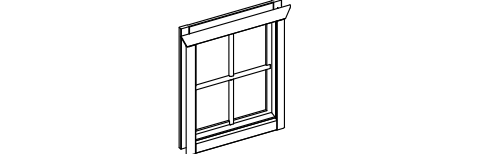


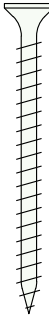
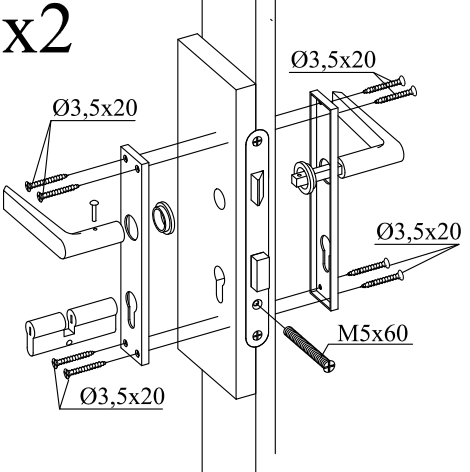
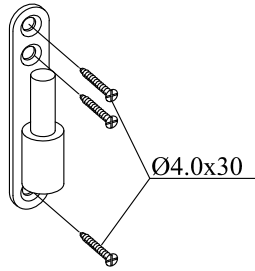

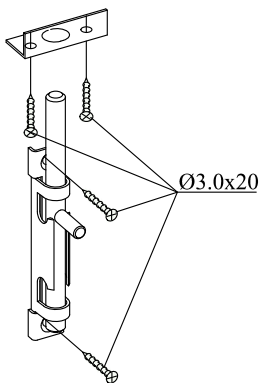
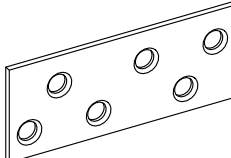
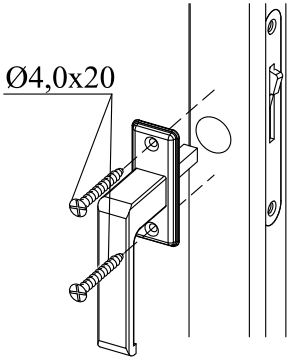
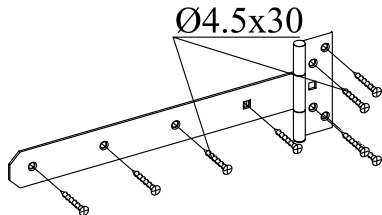
Ø10

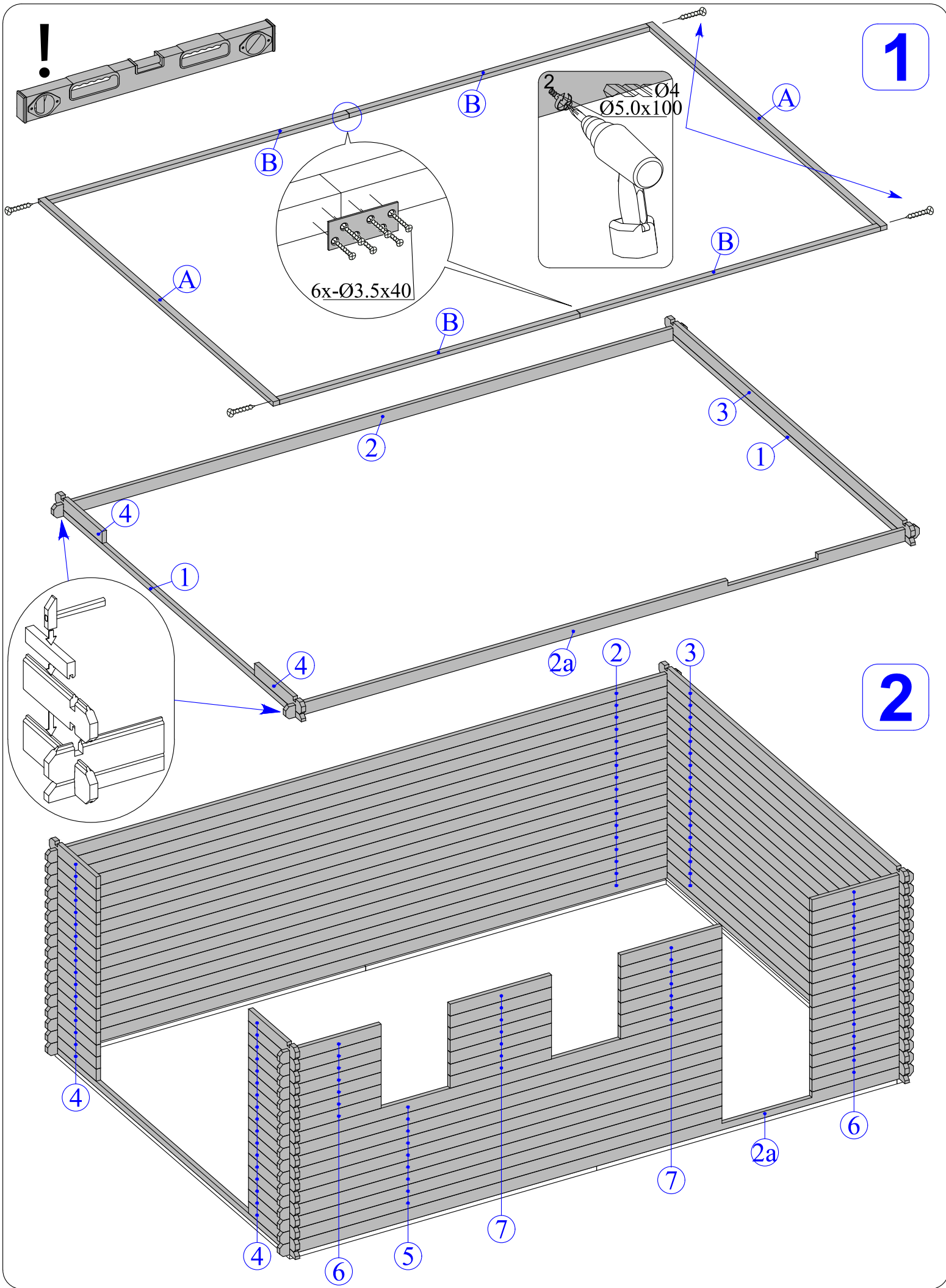


Dim.	Skizze, Dessin, Sketch	Pos.	Länge, Longueur, Length, mm	Stck/ Qté.	Name, Nom, Name	Ref.
		①	3900	2	Front, zurück Brett Madrier avant, arrière Front, back board	400013
		②	5800	18+1	Seiten Brett Madrier latéral Side board	400078
		②a	5800	1	Seiten Brett Madrier latéral Side board	400073
		②b	5800	1	Seiten Brett Madrier latéral Side board	400076
		③	3900	20+1	Front, zurück Brett Madrier avant, arrière Front, back board	400014
		④	742	34	Front Brett Madrier avant Front board	400072
		⑤	4047	9+1	Seiten Brett Madrier latéral Side board	400381
		⑥	928	23	Seiten Brett Madrier latéral Side board	400072
		⑦	928	14	Seiten Brett Madrier latéral Side board	400380
		⑧	5900	2	Seiten Brett Madrier latéral Side board	400222
		⑨	4100	2	Front, zurück Brett Madrier avant, arrière Front, back board	401035
		⑩	2977	2	Seiten Brett Madrier latéral Side board	402062
		⑪	885	2	Seiten Brett Madrier latéral Side board	402063
		⑪a	885	2	Seiten Brett Madrier latéral Side board	402064
		⑫	652	2	Seiten Brett Madrier latéral Side board	402065
		⑬	652	2	Seiten Brett Madrier latéral Side board	402066

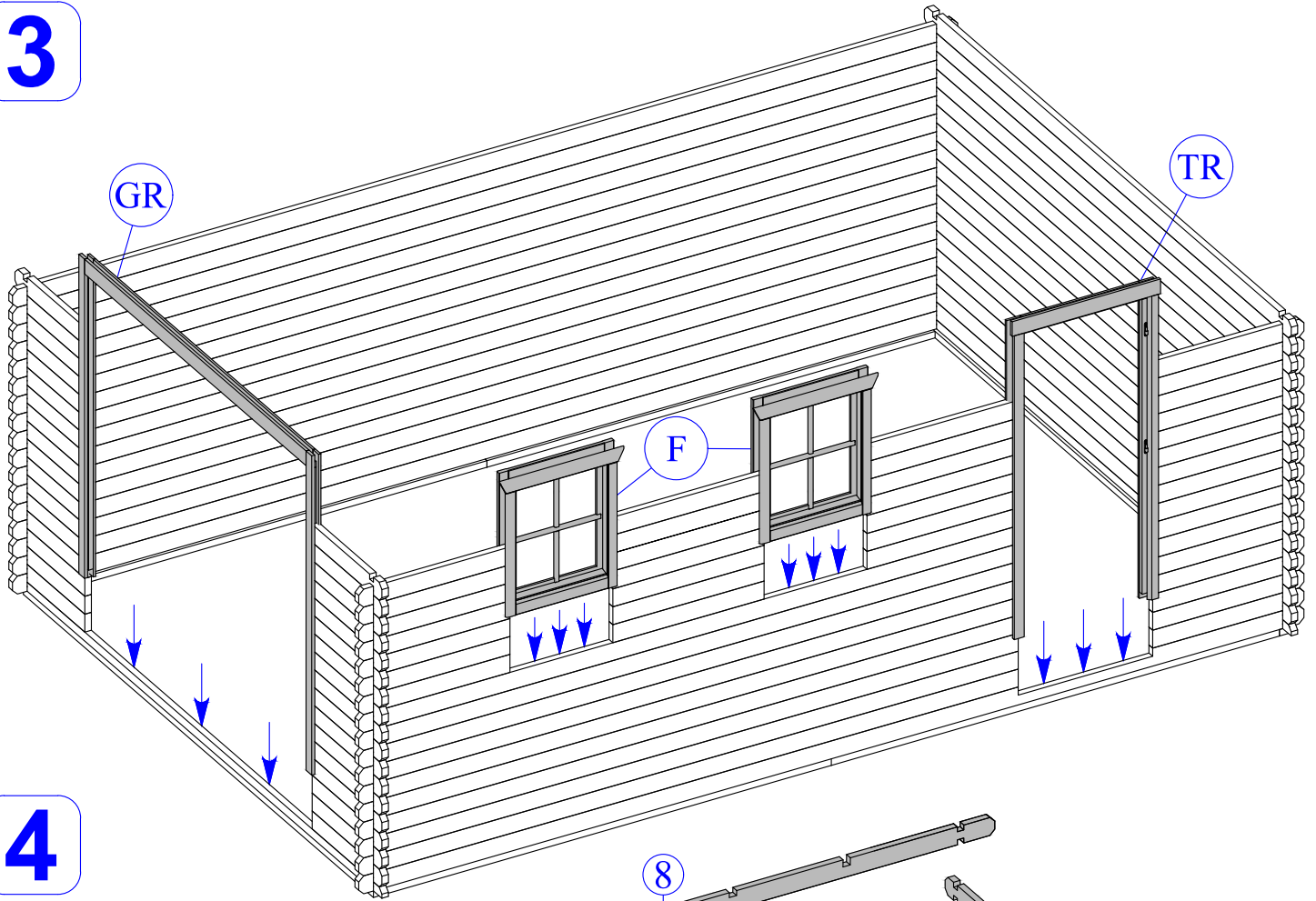
Dim.	Skizze, Dessin, Sketch	Pos.	Länge, Longueur, Length, mm	Stck/ Qté.	Name, Nom, Name	Ref.
		14	652	2	Seiten Brett Madrier latéral Side board	402067
		15	4100	7	Sparren Panne faitière Rafter	404079
		16	3000	46+2 (37+2)	Dach Bretter Madrier de toit Roof board	284518
		16a	2960	46+2 (37+2)		284519
		17	4138	2	Wind Brett Planche de rive Wind board	285039
		18	3000	2		285041
		18a	3000	2		285042
		19	1835	1		287106
		20a	190	2	Wind Brett Planche de rive Wind board	287129
		20b	190	2		287130
		21	1820	2	Wind Brett Planche de rive Wind board	286060
		22	1820	2	Wind Brett Planche de rive Wind board	286059
Dim.	Skizze, Dessin, Sketch	Pos.	Länge, Longueur, Length, mm	Stck/ Qté.	Name, Nom, Name	Ref.
		A	3720 (1860)	2 (4)	Fundamentbalken Lambourdes Foundation beam	283009
		B	2750	4	Fundamentbalken Lambourdes Foundation beam	283060

Dim.	Skizze, Dessin, Sketch	Pos.	Länge, Longueur, Length,mm	Stck/ Qté.	Name, Nom, Name	Ref.
	TR1	1940	1	Türrahmen links Cadre de porte gauche Door frame left	409216	
	TR2	1940	1	Türrahmen rechts Cadre de porte droite Door frame right	409217	
	TR3	910	1	Über Türrahmen Montant supérieur Door frame top	409218	
	T	1845x 760	1	Tür Porte Doors	289013	
	GR1	1960	1	Türrahmen links Cadre de porte gauche Door frame left	409213	
	GR2	1960	1	Türrahmen rechts Cadre de porte droite Door frame right	409214	
	GR3	2405	1	Über Türrahmen Montant supérieur Door frame top	409215	
	G1	1845x 1170	1	Tür Porte Doors	289009 G1	
	G2	1845x 1170	1		289009 G2	
	F	620x770	2	Fenster Fenêtre Window	409101	

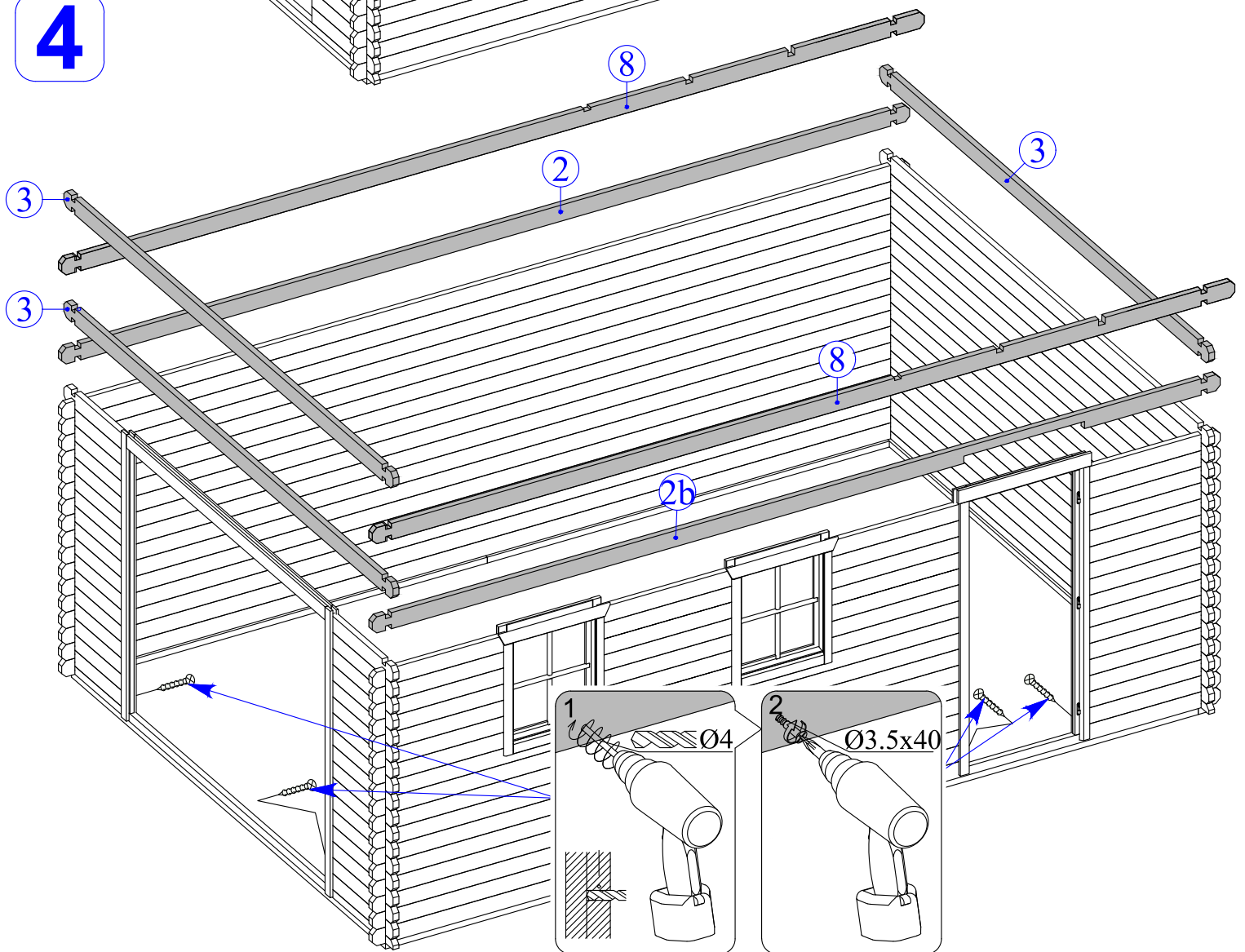
	Pos.	Dim	Qté.		Skizze, Dessin, Sketch	Qté.	
		Ø5.0 x 100	8	x2 		3	
		Ø3.5 x 40	120				
		Ø4.5 x 80	8				
		Ø2.0 x 40	420	Skizze, Dessin, Sketch	Skizze, Dessin, Sketch	Qté.	
						2	2
				Skizze, Dessin, Sketch	Skizze, Dessin, Sketch	Qté.	
						2	6



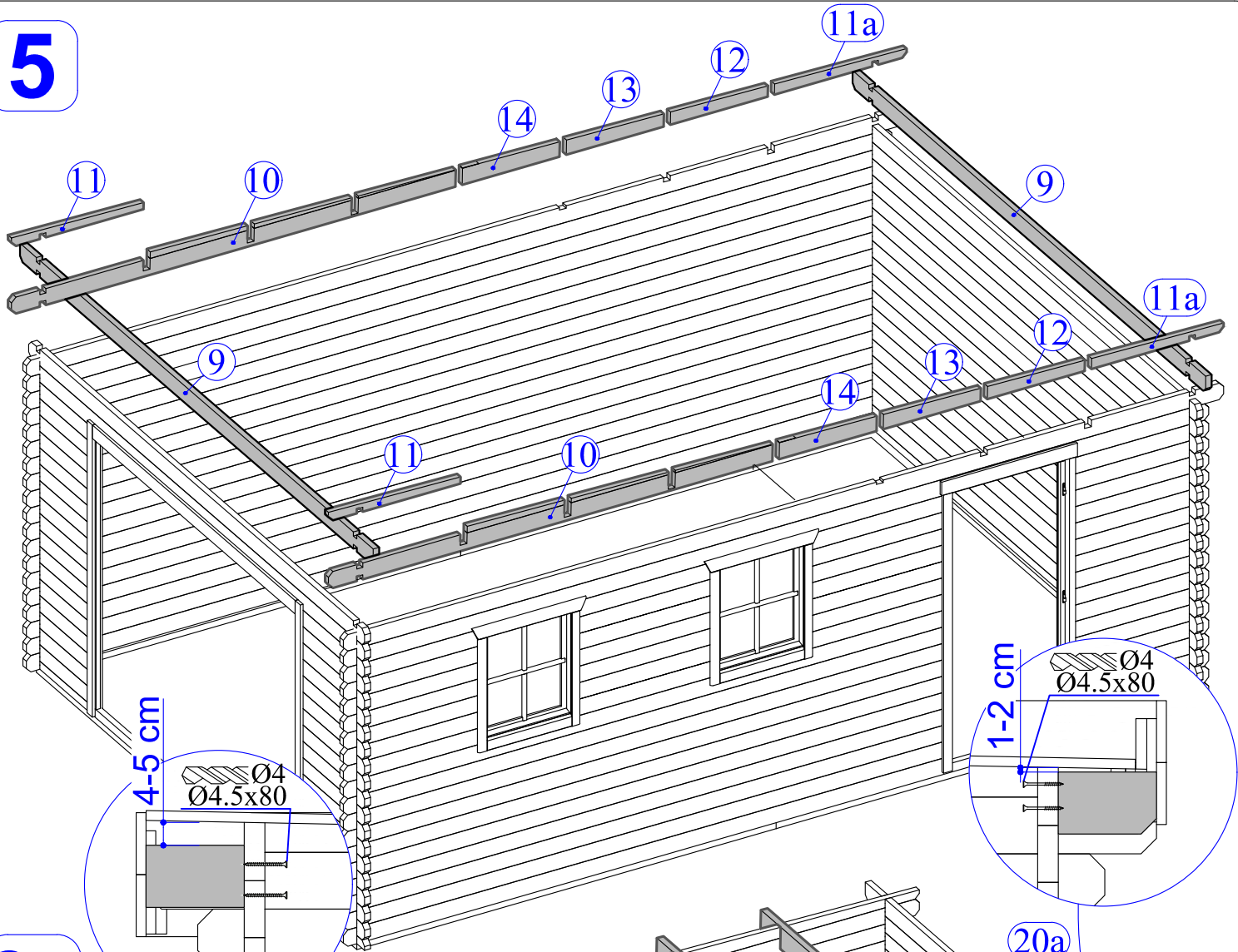
3



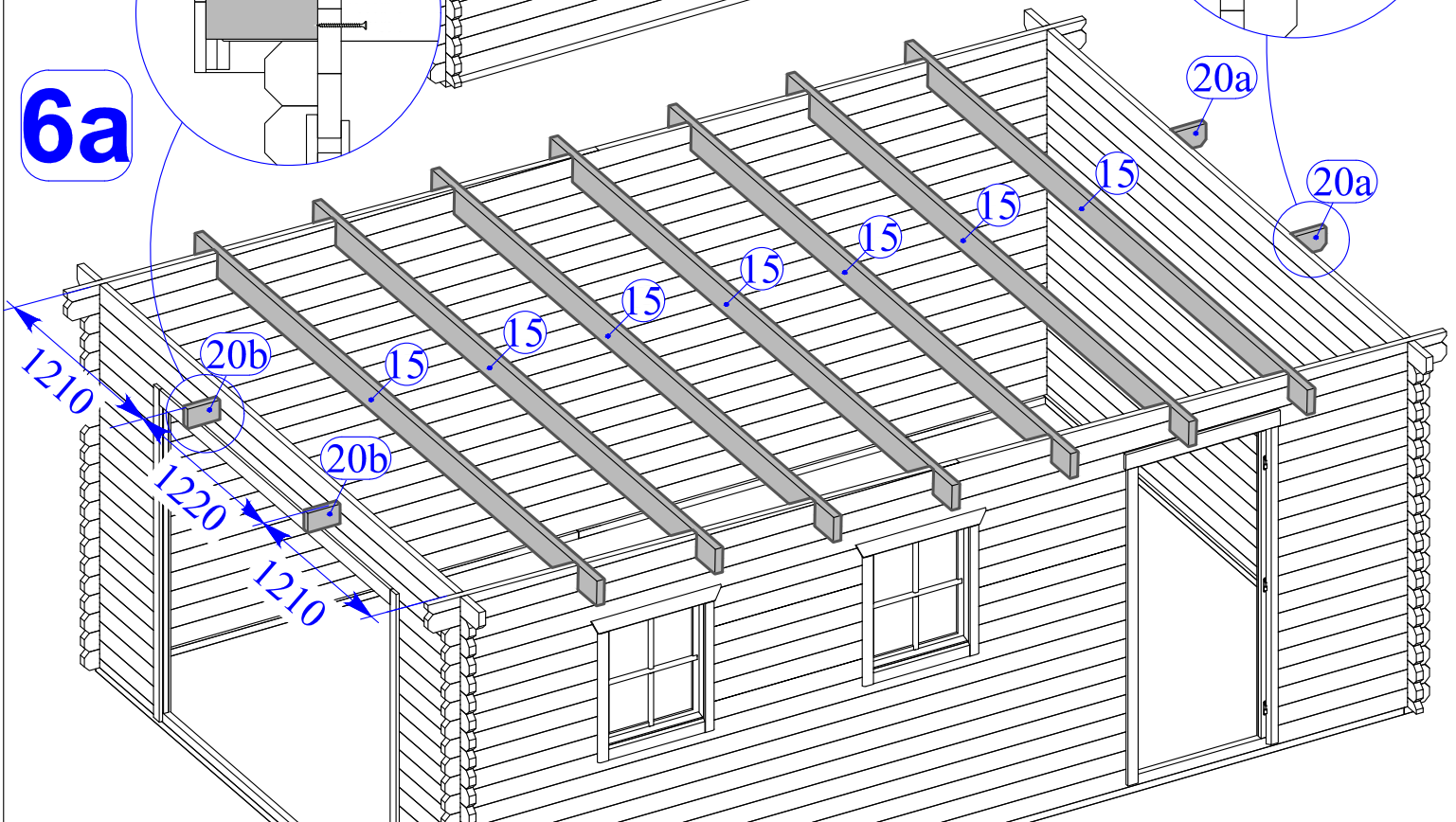
4



5

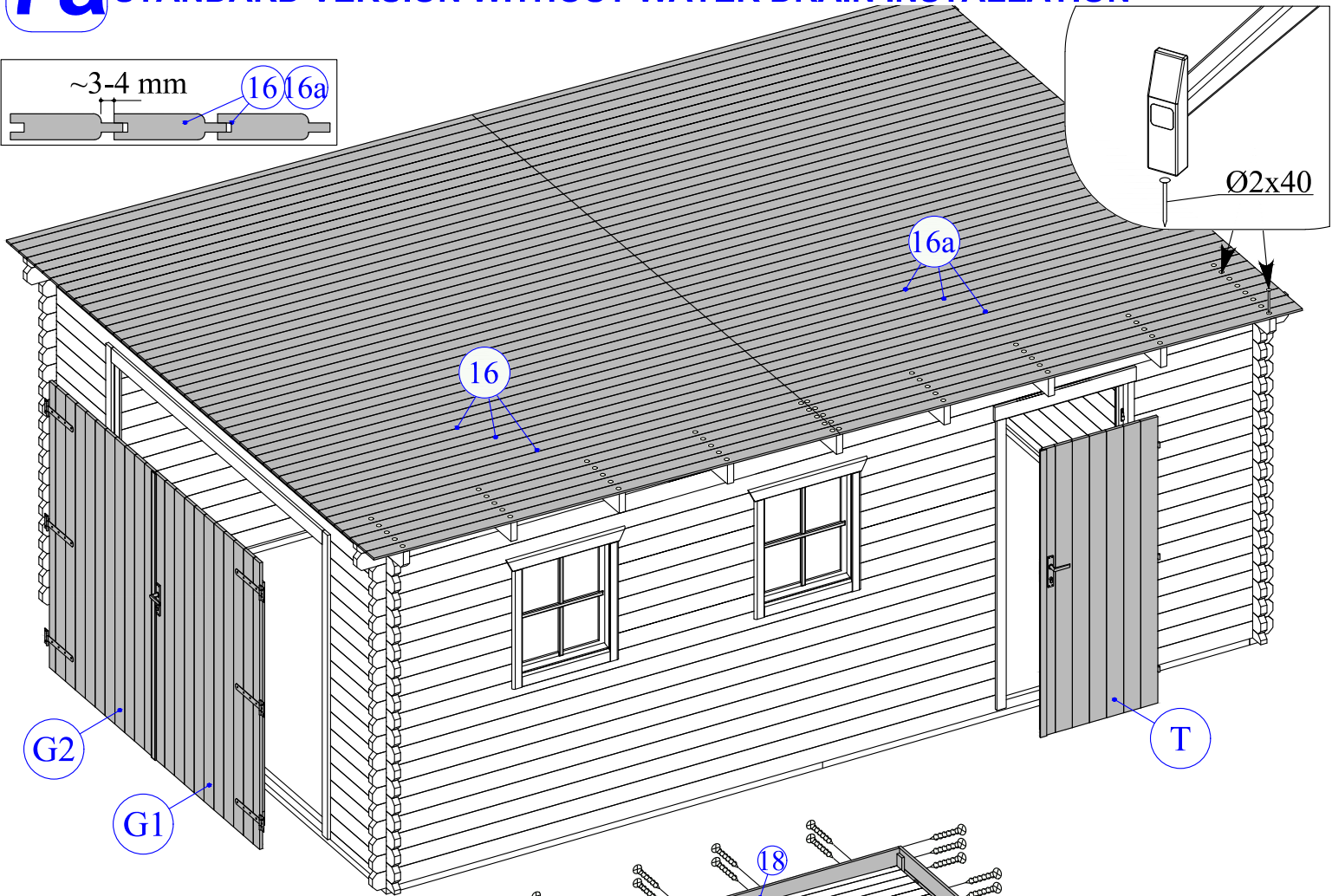
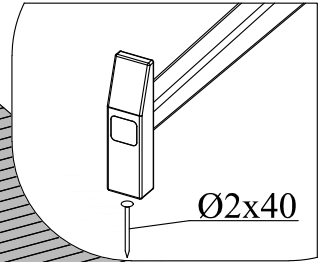
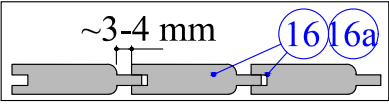


6a

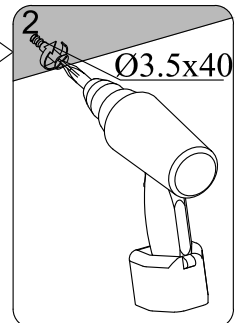
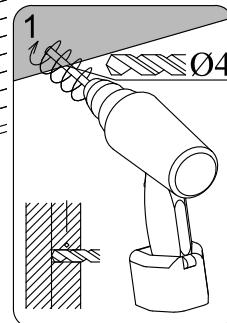
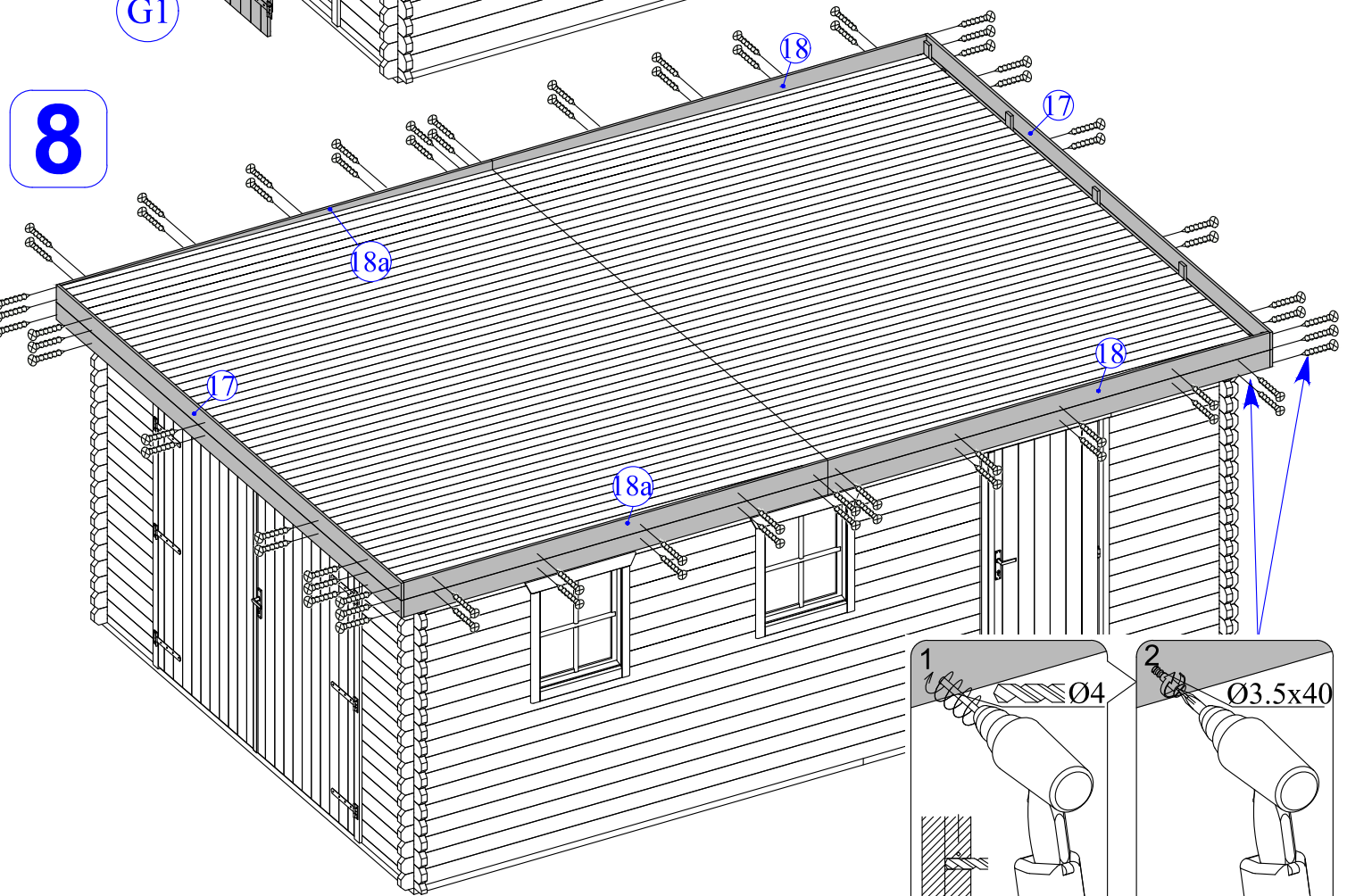


STANDARDMÄßIGE EINBAUVARIANTE MIT OHNE DACHRINNENMONTAGE
STANDARD VERSION WITHOUT WATER DRAIN INSTALLATION

7a STANDARDMÄRIGE EINBAUVARIANTE MIT OHNE DACHRINNENMONTAGE
STANDARD VERSION WITHOUT WATER DRAIN INSTALLATION

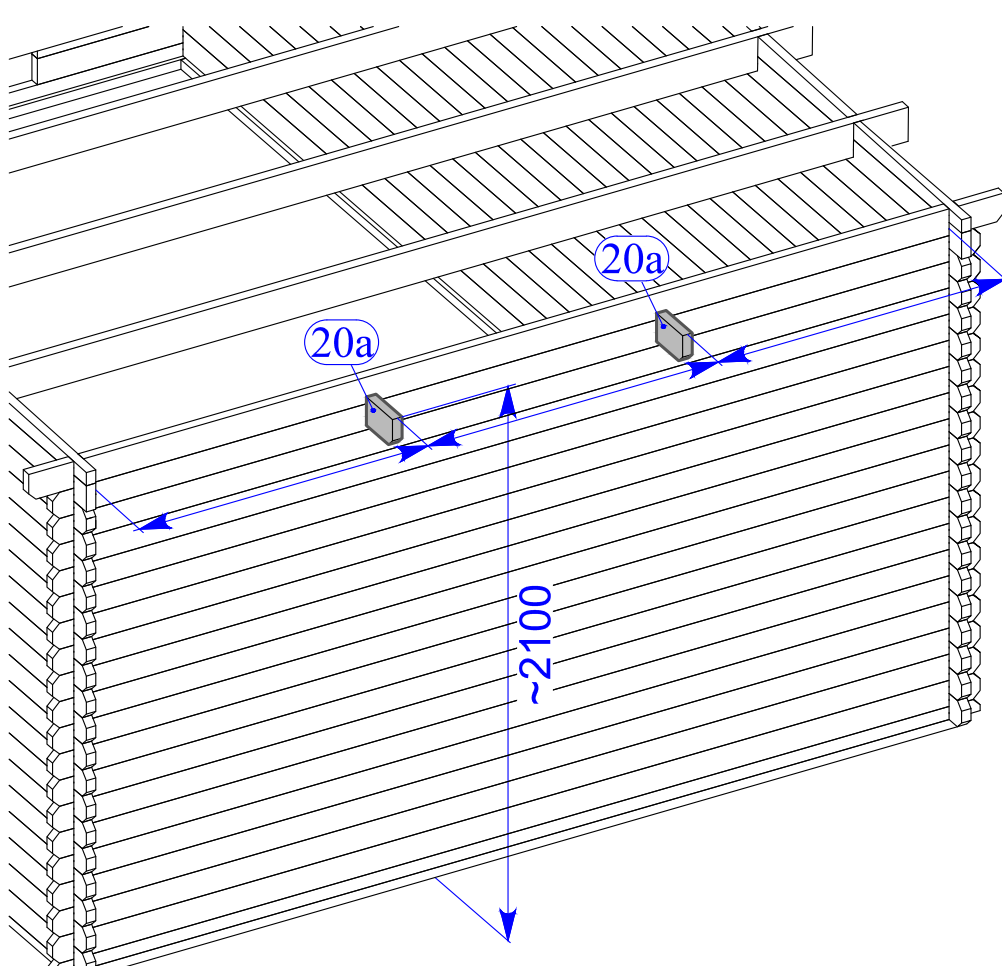
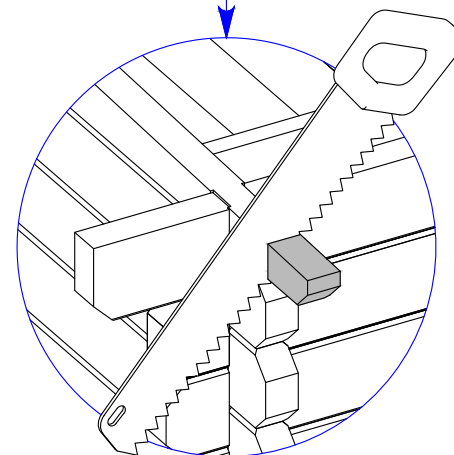
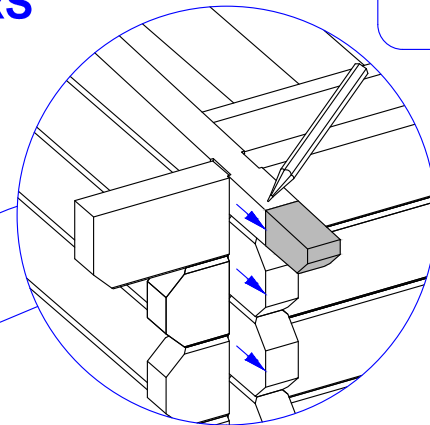
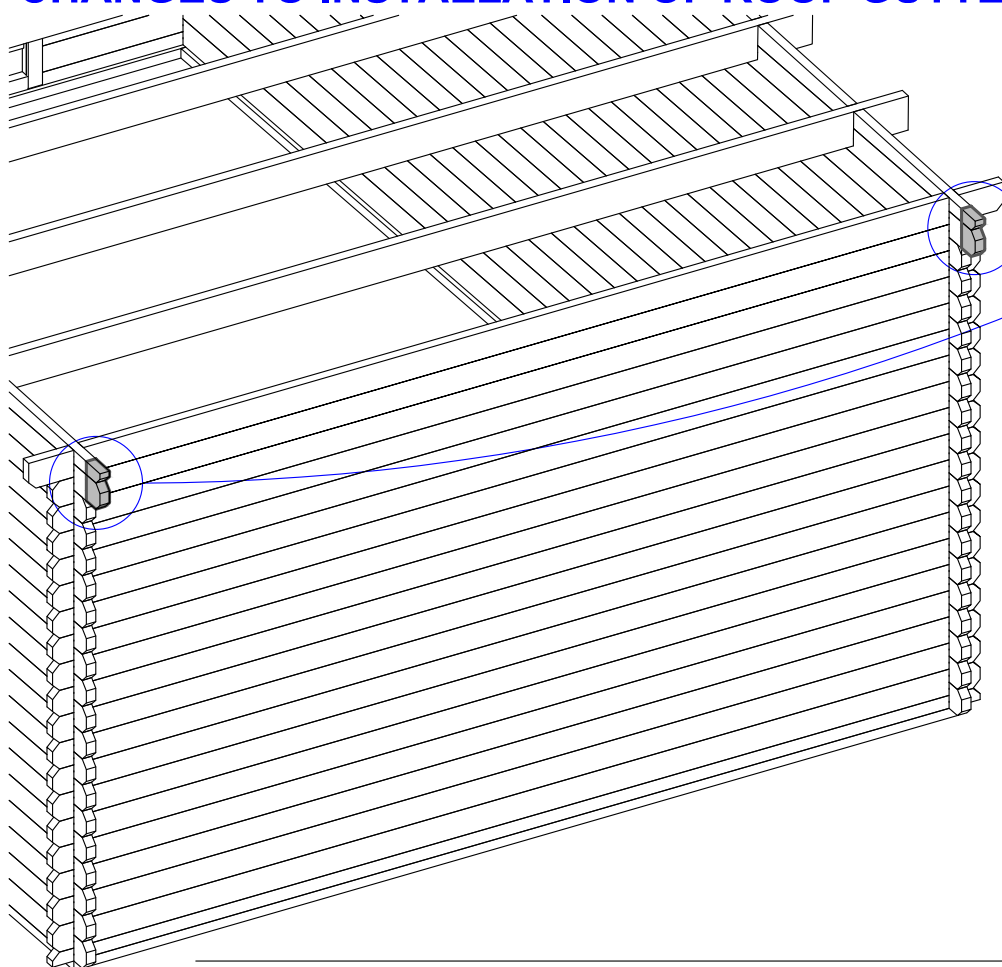


8

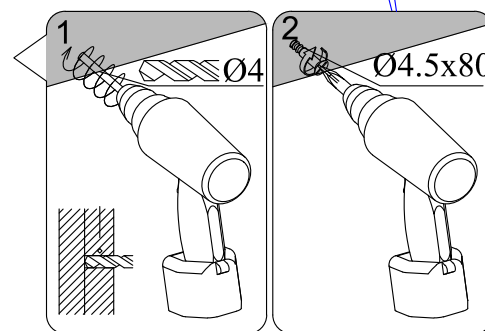
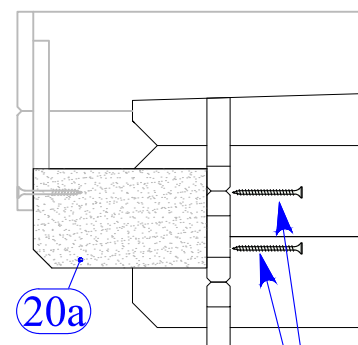


**ÄNDERUNG ZUR MONTAGE VOM DACHRINNENSET.
CHANGES TO INSTALLATION OF ROOF GUTTERS**

*



6b



ÄNDERUNG ZUR MONTAGE VOM DACHRINNENSET. CHANGES TO INSTALLATION OF ROOF GUTTERS

7b

