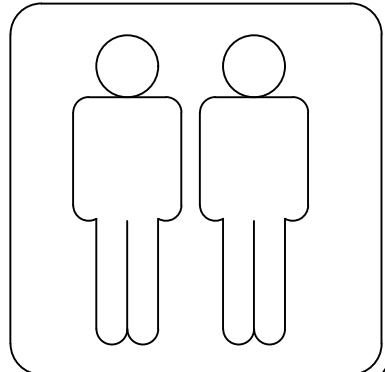
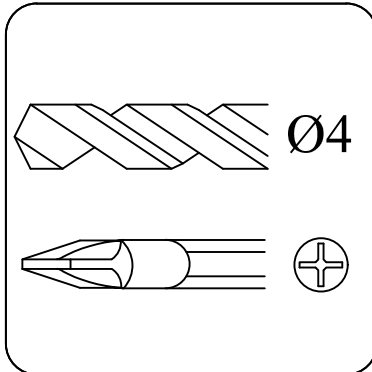
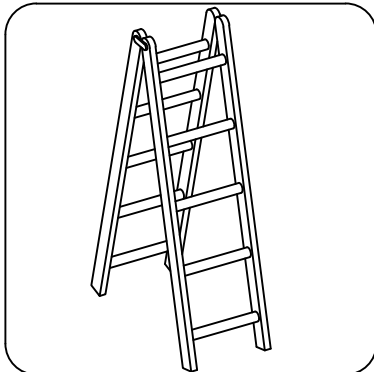
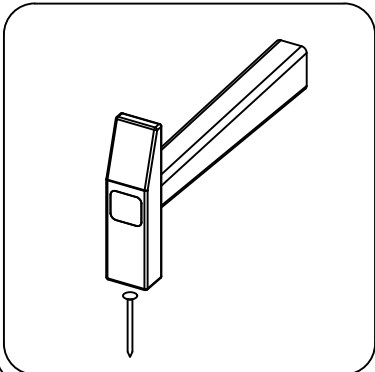
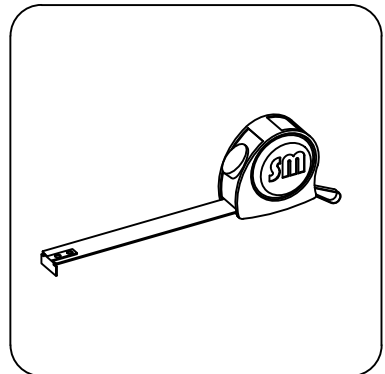
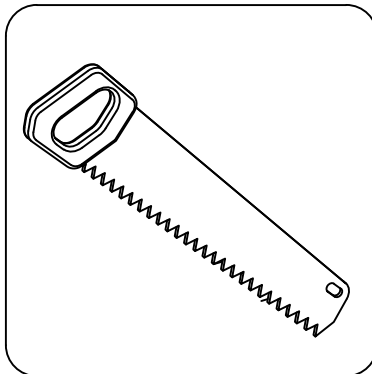
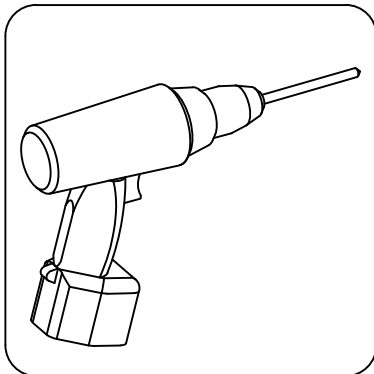
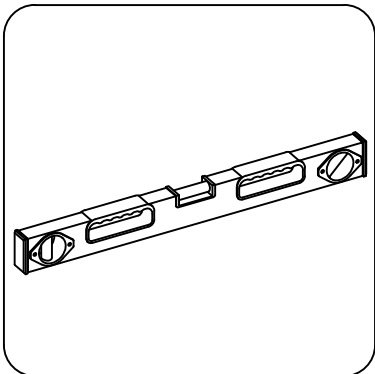
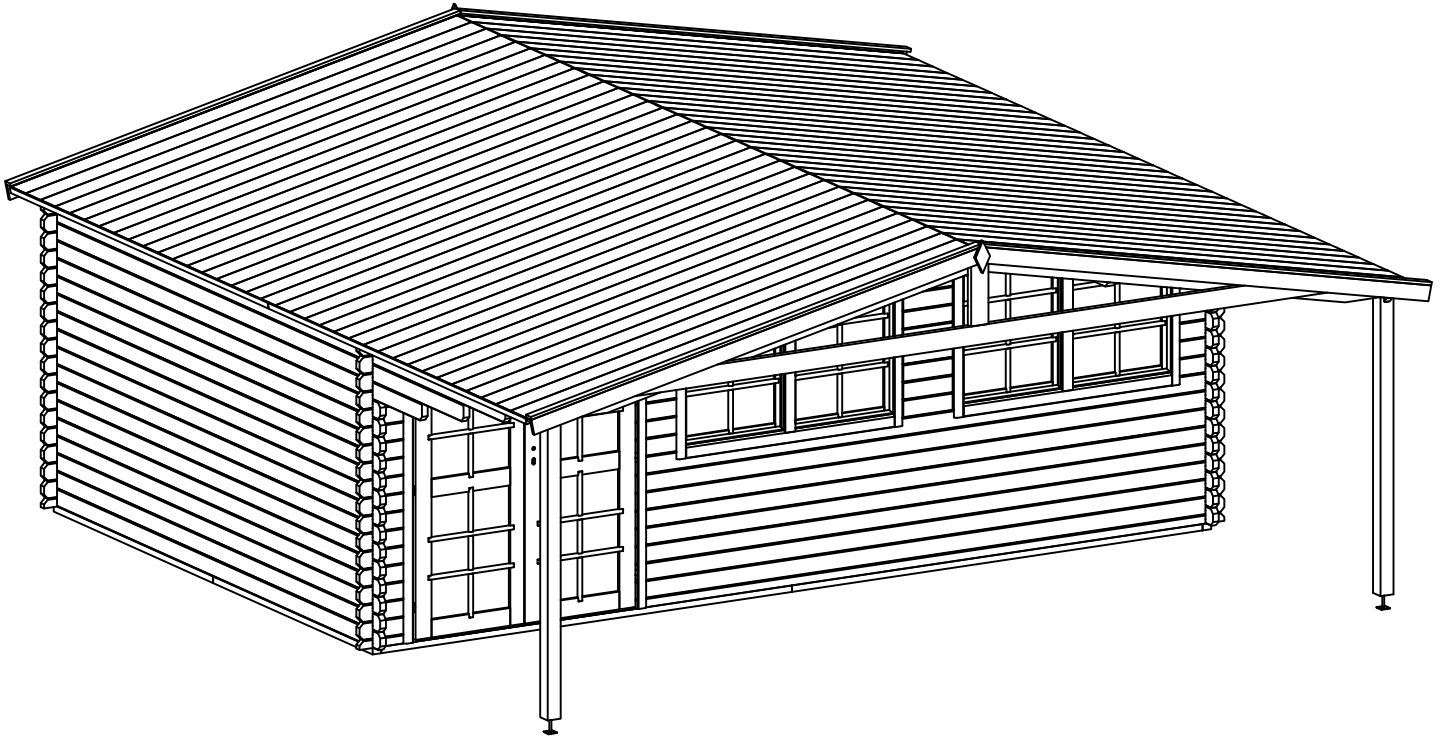


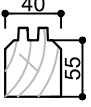
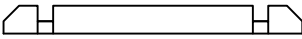
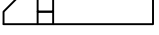
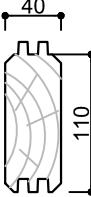
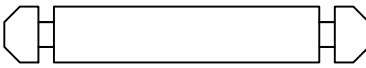
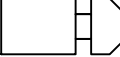
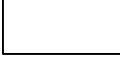
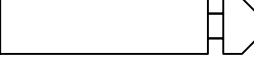
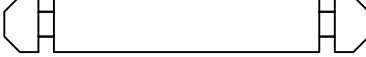
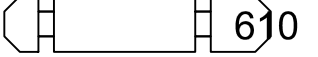
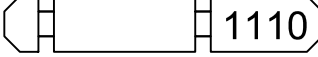
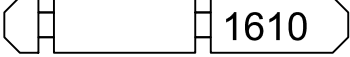
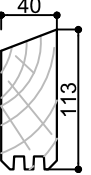
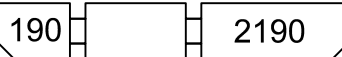

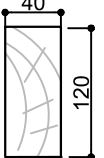

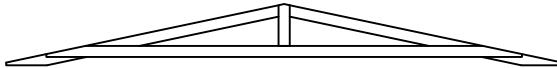
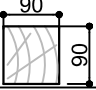
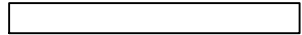
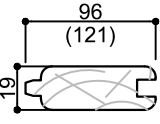
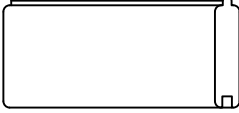
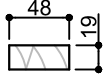
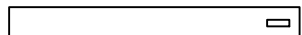
→||←40mm

5,98 x 2,98+2,1

40010

DE
ENG



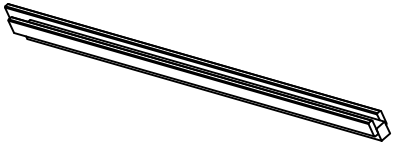
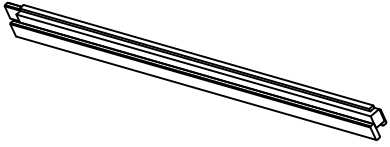

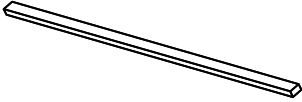
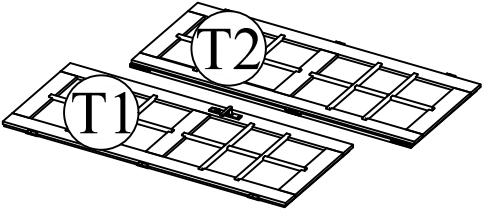
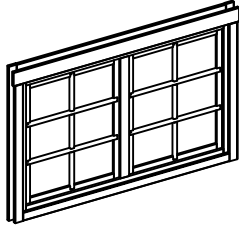
Dim.	Skizze, sketch	Pos.	Länge, Length, mm	Qte.	Name	Ref.
		①	5980	1	Zurück Brett Madrier arrière Back board	400066
		②	285	1	Front Brett Madrier avant Front board	400061
		③	4080	1	Front Brett Madrier avant Front board	400062
		④	2980	28+1	Seiten Brett Madrier latéral Side board	400121
		⑤	285	26	Front Brett Madrier avant Front board	400039
		⑥	390	18	Front Brett Madrier avant Front board	400253
		⑦	4080	8	Front Brett Madrier avant Front board	400063
		⑧	5980	17+1	Zurück Brett Madrier arrière Back board	400067
		⑨	3500	2	Seiten Brett Madrier latéral Side board	400163
		⑩	4000	2	Seiten Brett Madrier latéral Side board	400164
		⑪	4500	2	Seiten Brett Madrier latéral Side board	400165
		⑫a	5180	1	Seiten Brett Madrier latéral Side board	401026
		⑫b	5180	1		401027
		⑬	660 x5980	2	Wandpaneel Panneau de mur Wall panel	402013
		⑭	5180	5	Sparren Panne faîtière Rafter	404078
		⑯	660 x5980	1	Wandpaneel Panneau de mur Wall panel	404078
		⑰	1960	2	Pfosten, Soutien Post	287103
		⑱	3150	118+2 (94+2)	Dach Bretter Madrier de toit Roof board	284510
		⑲	2100	4	Wind Brett Wind board	286801

Alle maßen ca +/-3% / les dimensions des pièces peuvent évoluer +/- 3%

		19a	2590	4	Leiste, Latte Latte	286065
		19b	2590	4	Leiste, Latte Latte	286066
		20	3180	4	Wind Brett Planche de rive Wind board	285015
		21	3180	4	Wind Brett Planche de rive Wind board	286511
		22	200	2	Dekor, Losange Decor	286990

OPTIONS

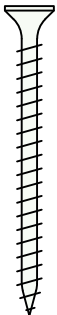
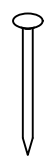
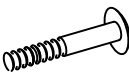


Dim.	Skizze, sketch	Pos.	Länge, Length, mm	Qte.	Name	Ref.
		A	2800	2	Fundamentbalken Lambourdes Foundation beam	283001
		B	2840	12		283073
		D	400	6		283084
		C	2710	65+1 (52+1)	Boden Bretter Plancher bois Floor board	283530
		25	2720	2	Bodenleiste Plancher latte Baseboard	283254
		26	2860	3	Bodenleiste Plancher latte Baseboard	283255
		27	1060	1	Bodenleiste Plancher latte Baseboard	283275
		28	110	1	Bodenleiste Plancher latte Baseboard	283276
		24		7	Rubberoid Feutre bitumé Black bitumen	285519
		24		14	Shingle	285520

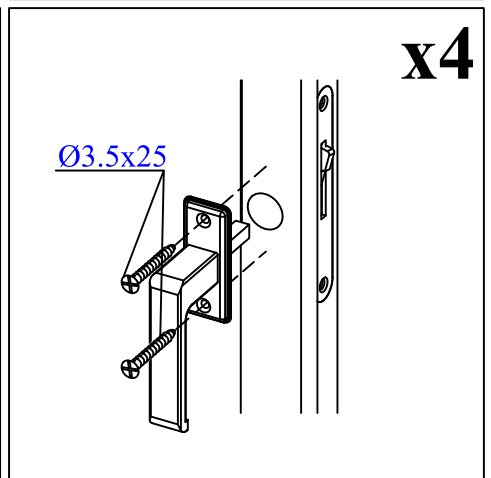
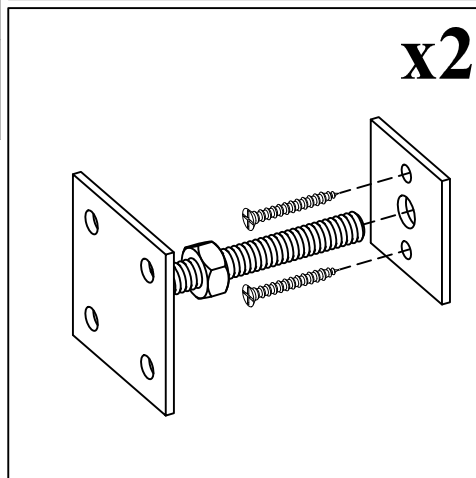
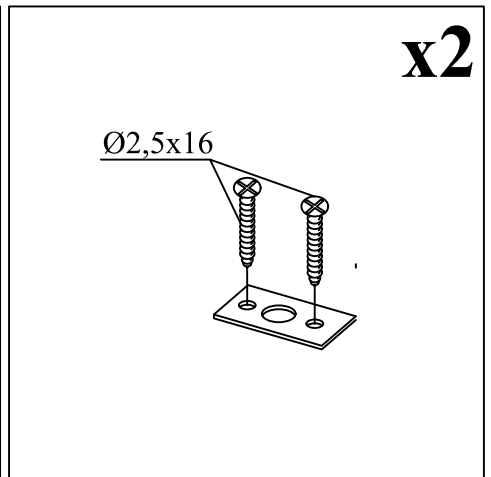
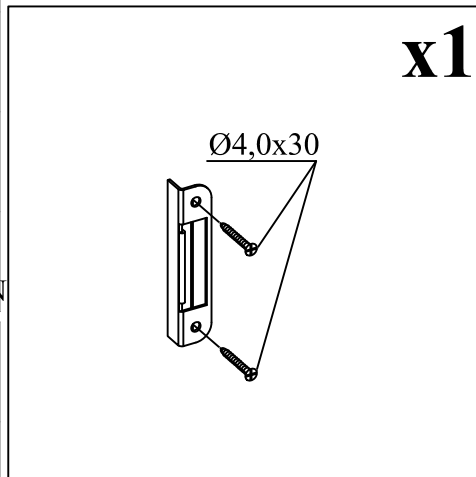
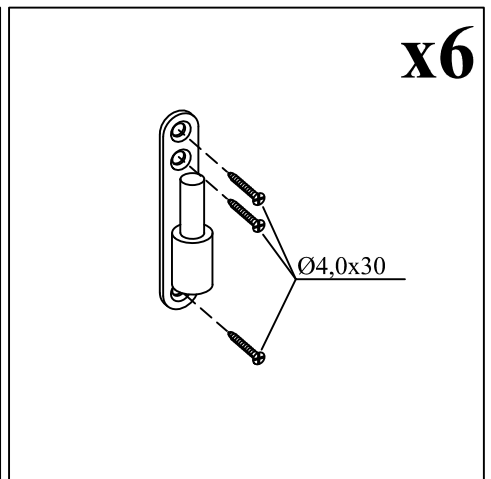
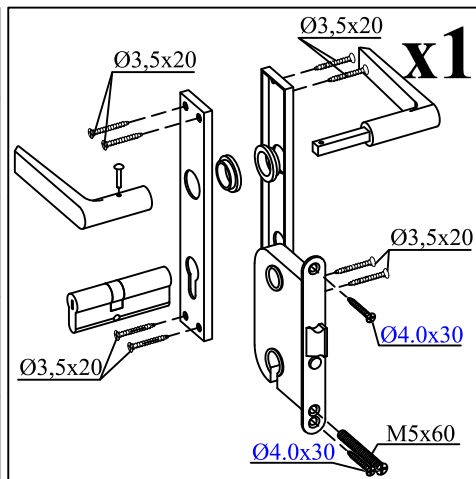
	TR1	1963	1	Türrahmen links Cadre de porte gauche Door frame left	409201
	TR2	1963	1	Türrahmen rechts Cadre de porte droite Door frame right	409202
	TR3	1700	1	Über Türrahmen Montant supérieur Door frame top	409203
	TR4	1500	1	Türstufe Latte de finition bas Door frame bottom	409204
	T1	1850x 765	1	Tür Porte Doors	289006
	T2	1850x 765	1		289006
	F1	1576x 1076	2	Fenster Fenêtre Window	409102

→||←40mm

5,98 x 2,98+2,1

40010

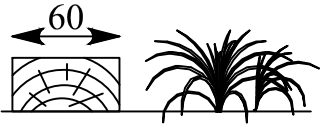
	Pos.	Dim	Qté.
		Ø5.0 x 100	40
		Ø3.5 x 40	120
		Ø5.0 x 120	12
		Ø4.0 x 60	6
		Ø2.0 x 40	480
		Ø2.0 x 50	400 OPTION
		M6 x 80	4
			8
		M6	4



→||←40mm

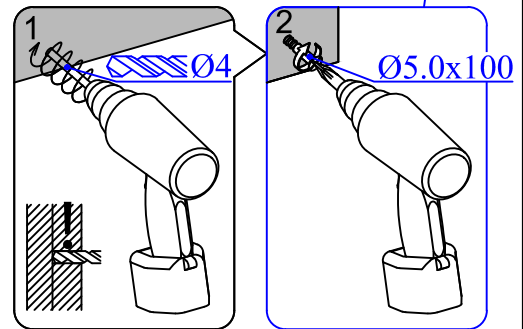
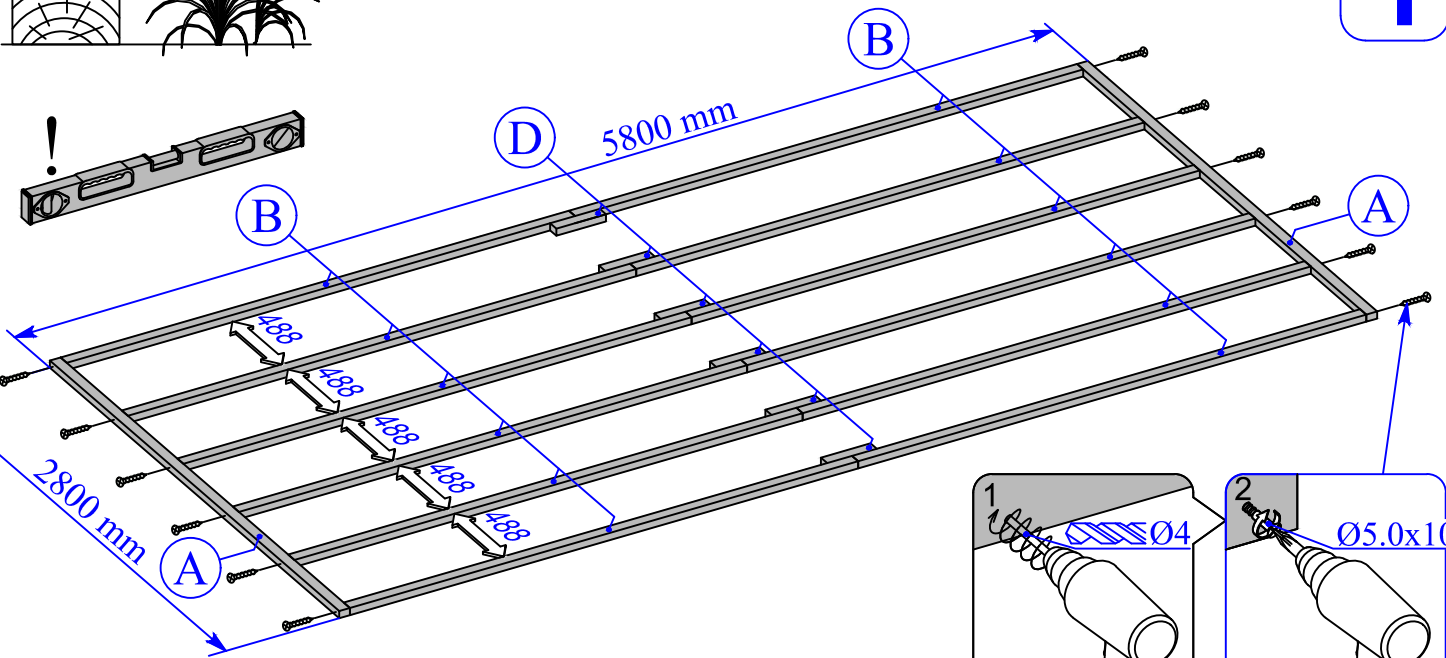
5,98 x 2,98+2,1

40010

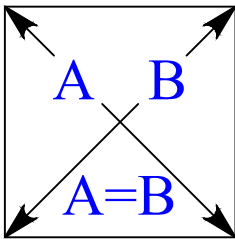


OPTION

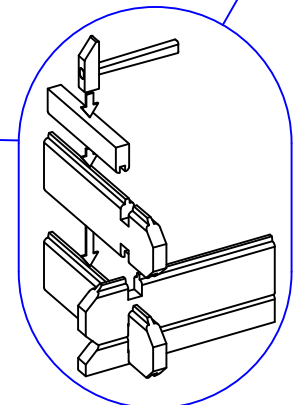
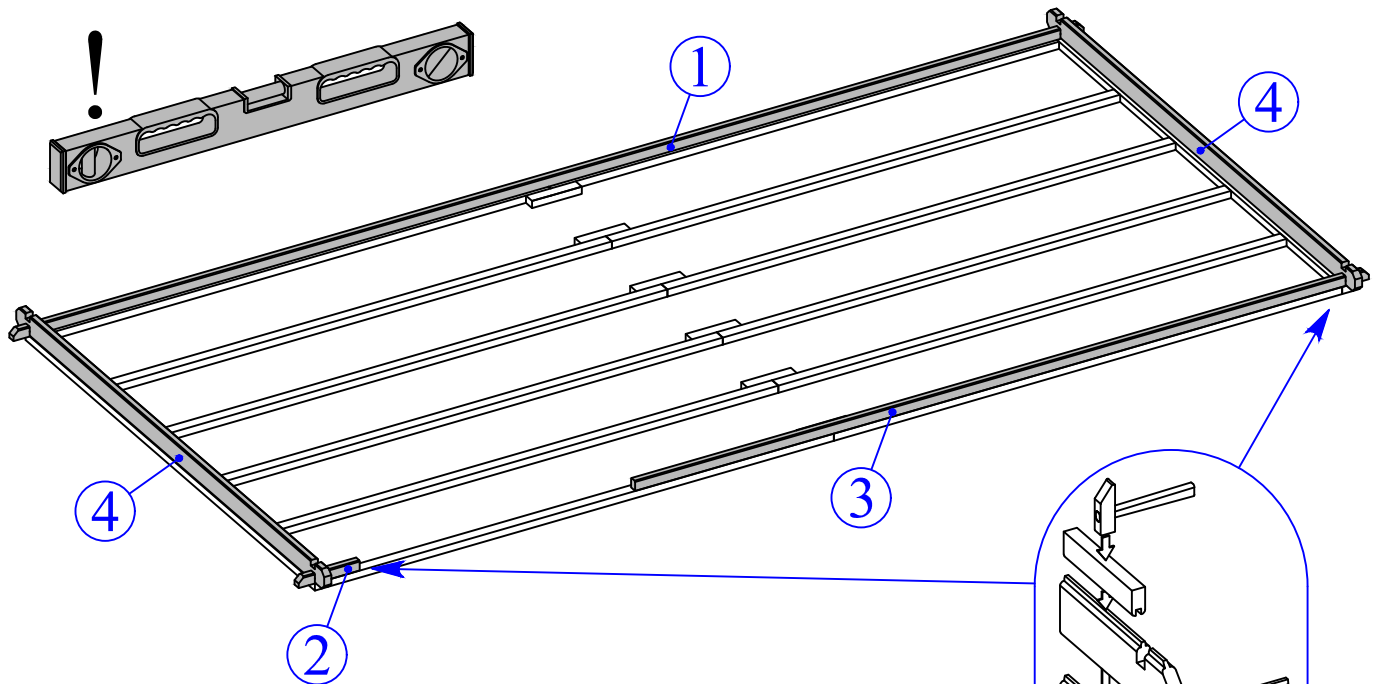
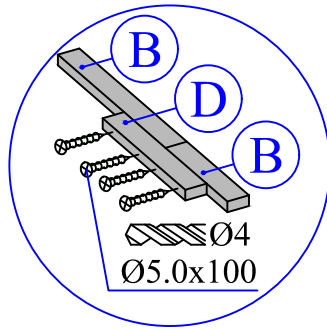
1



2



A=B=6440mm

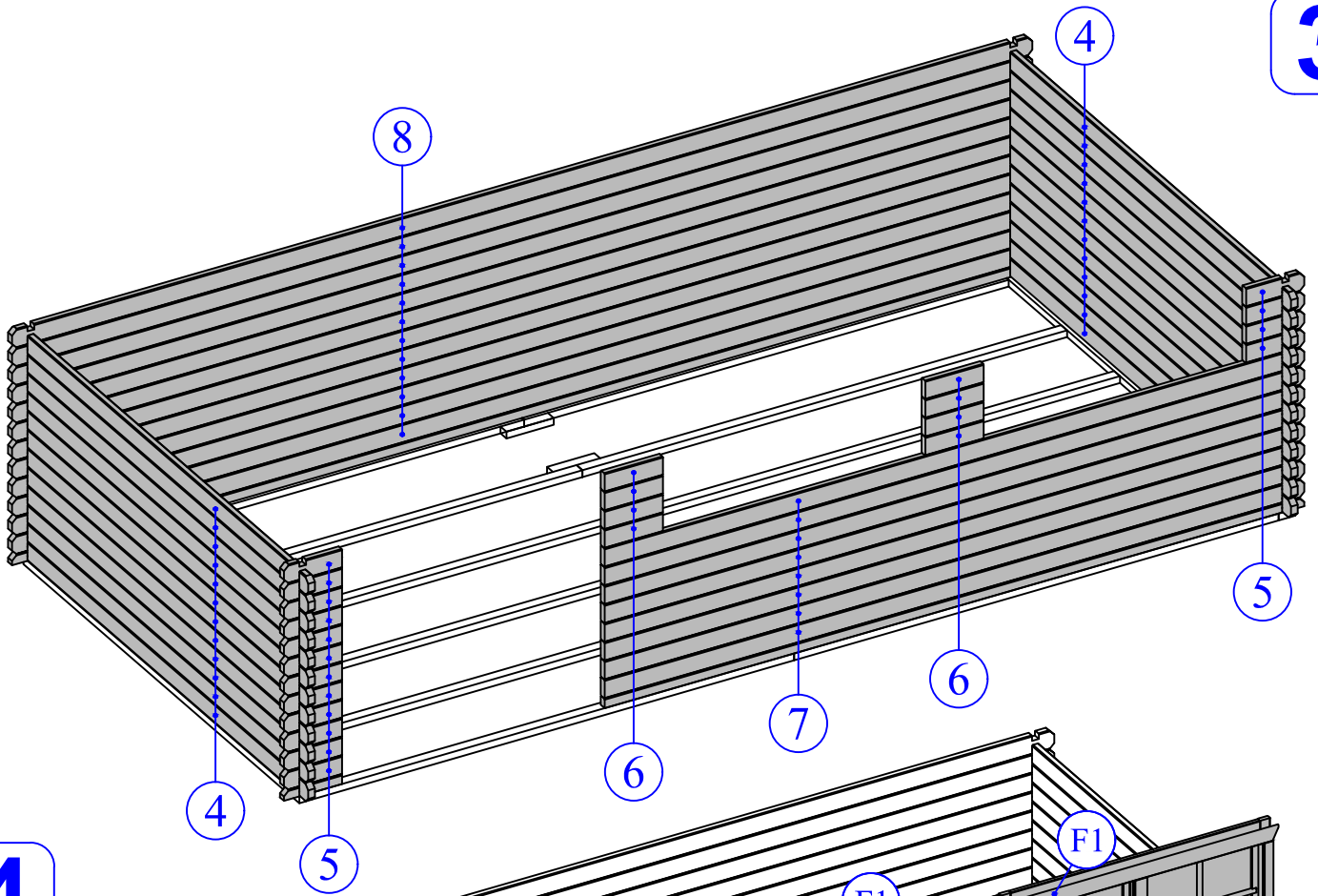


→||←40mm

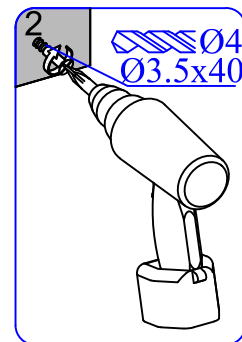
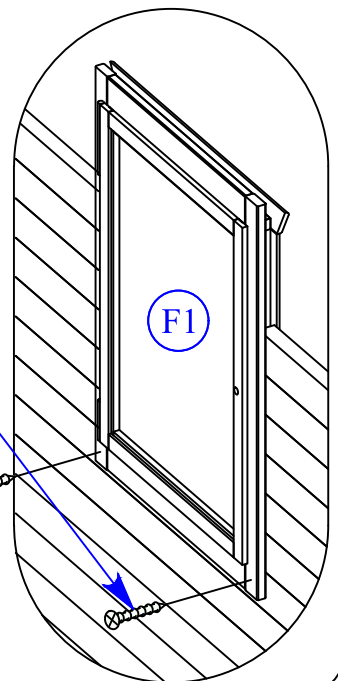
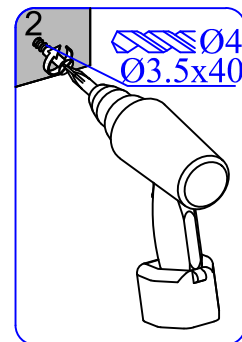
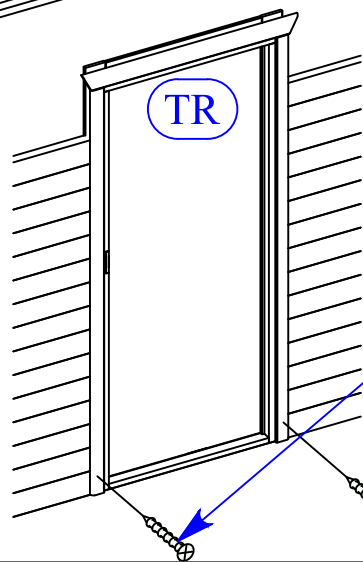
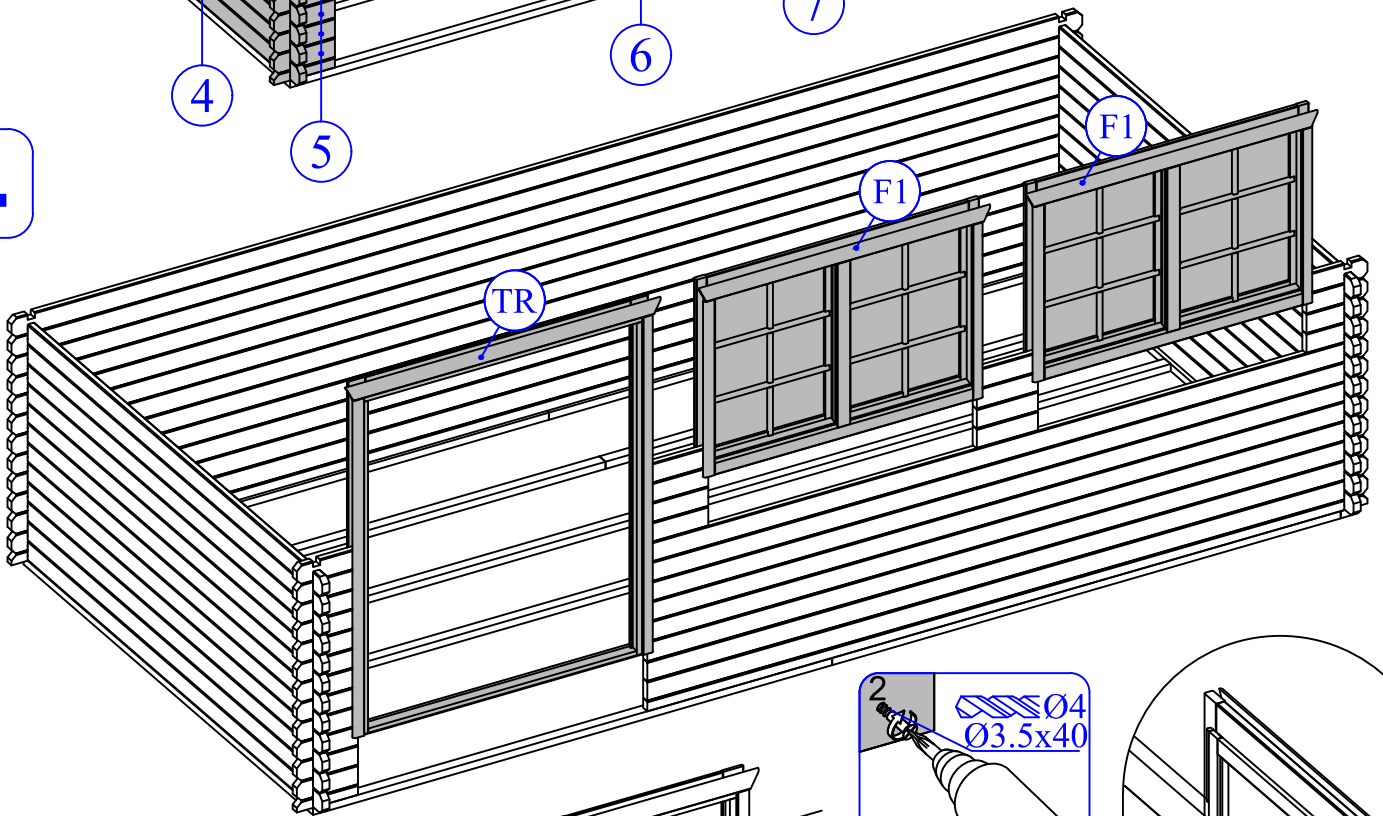
5,98 x 2,98+2,1

40010

3



4



Ø4
Ø3.5x40

TR

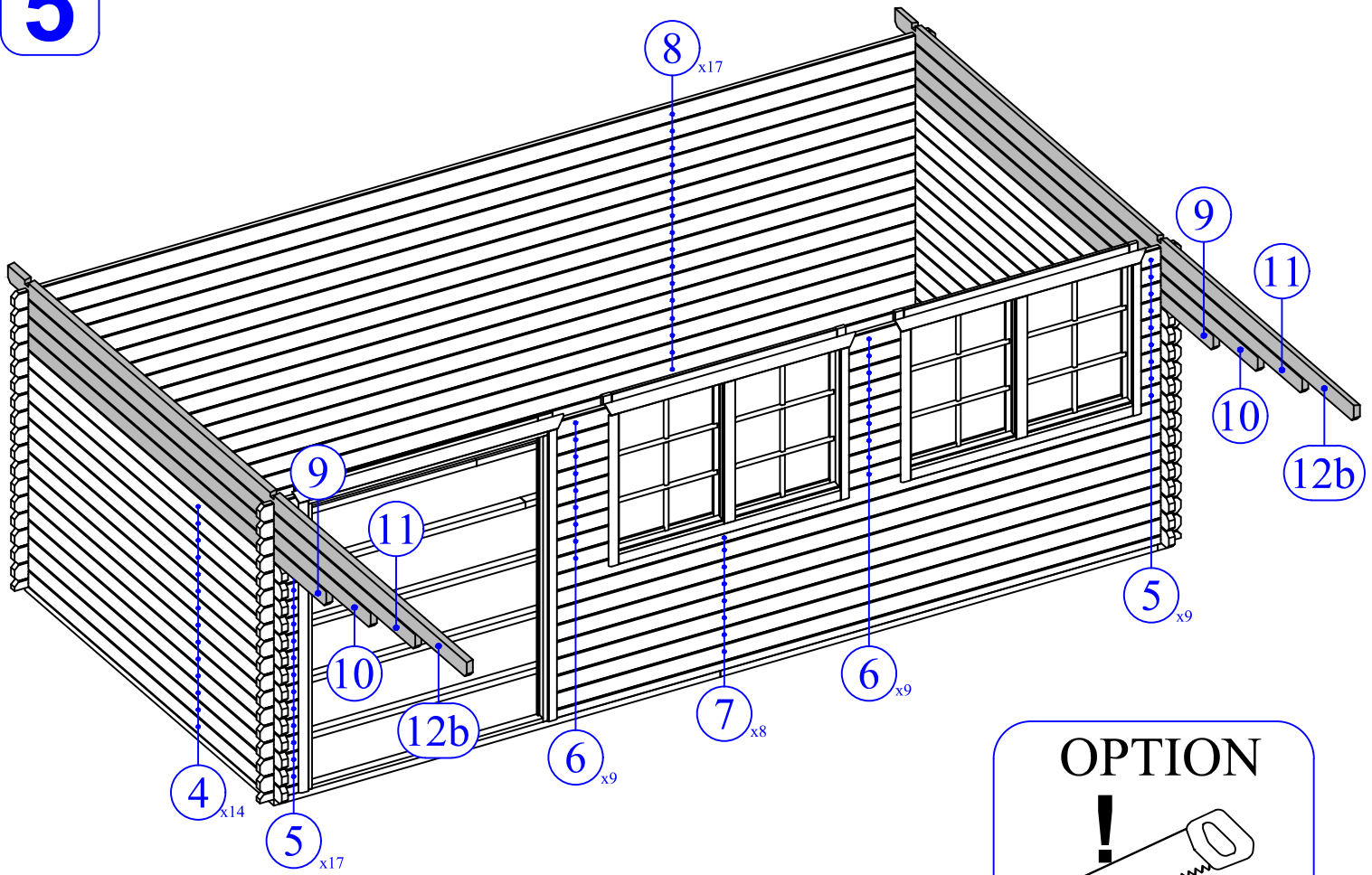
F1

→||←40mm

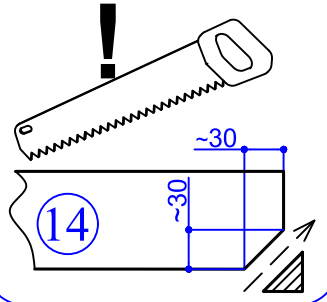
5,98 x 2,98+2,1

40010

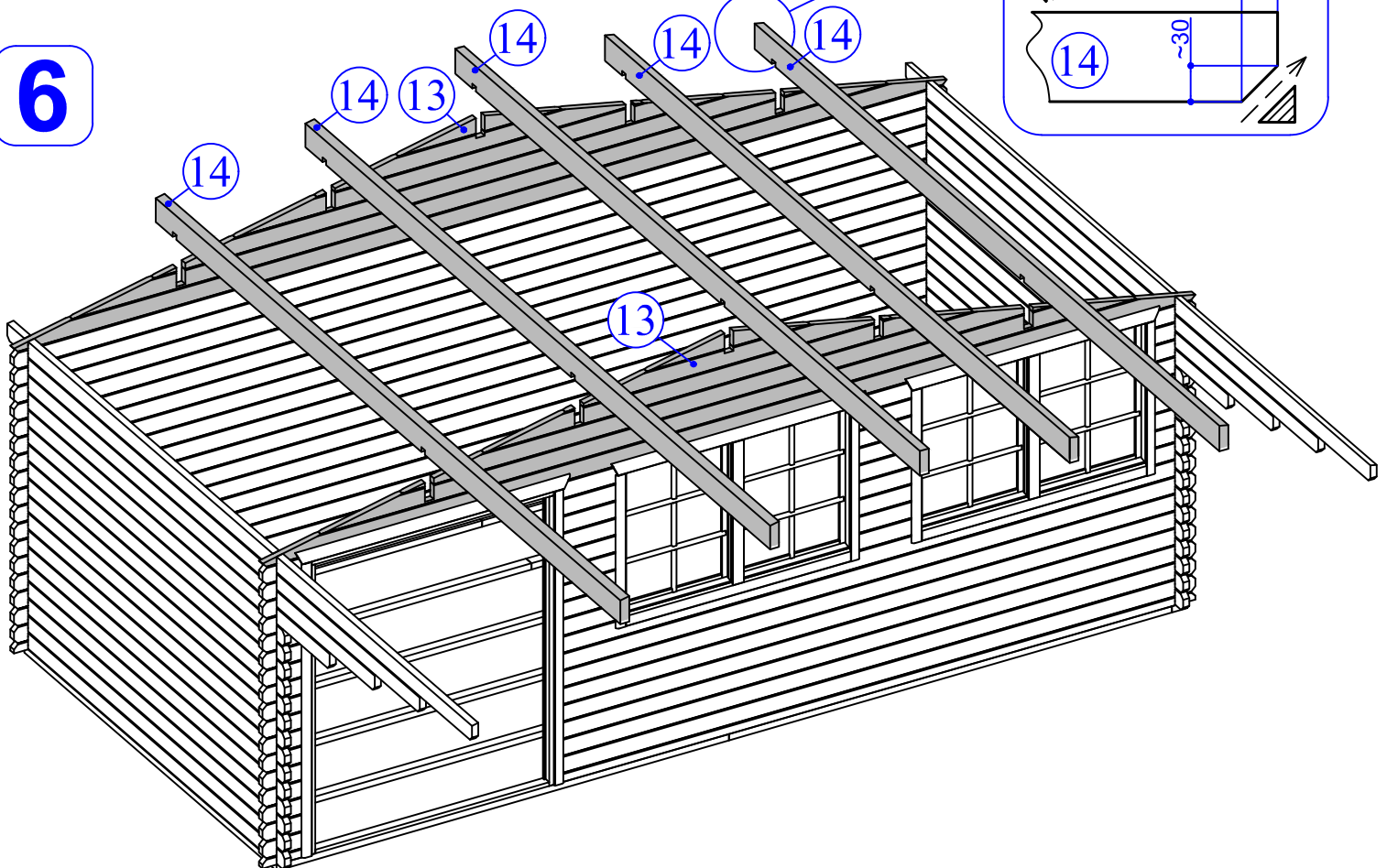
5



OPTION



6

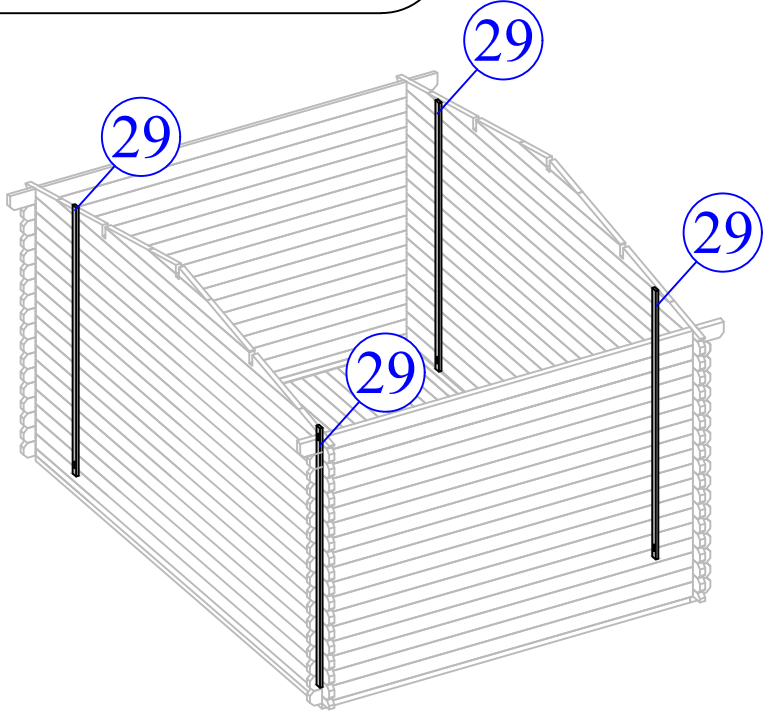
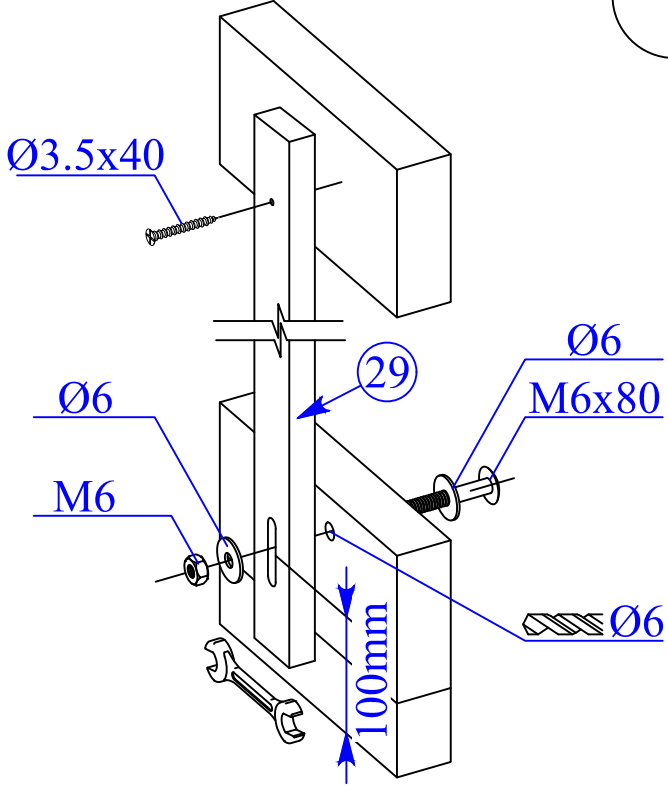
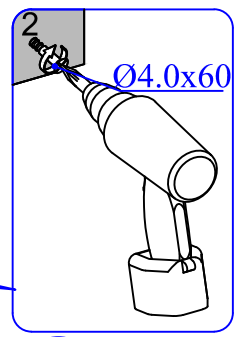
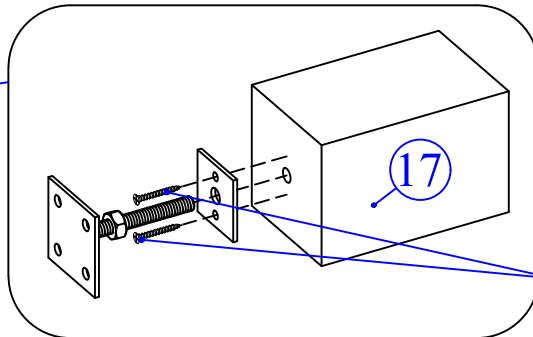
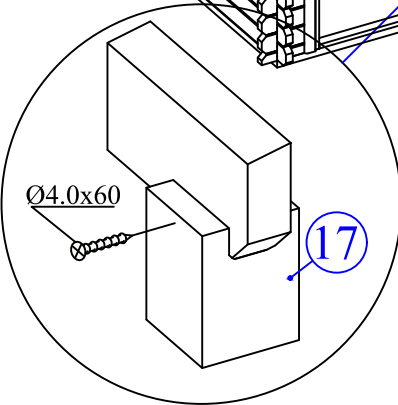
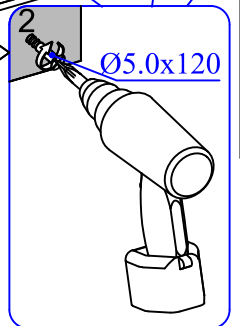
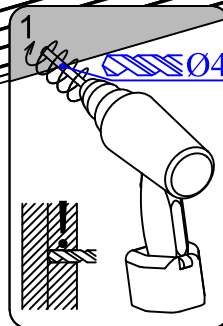
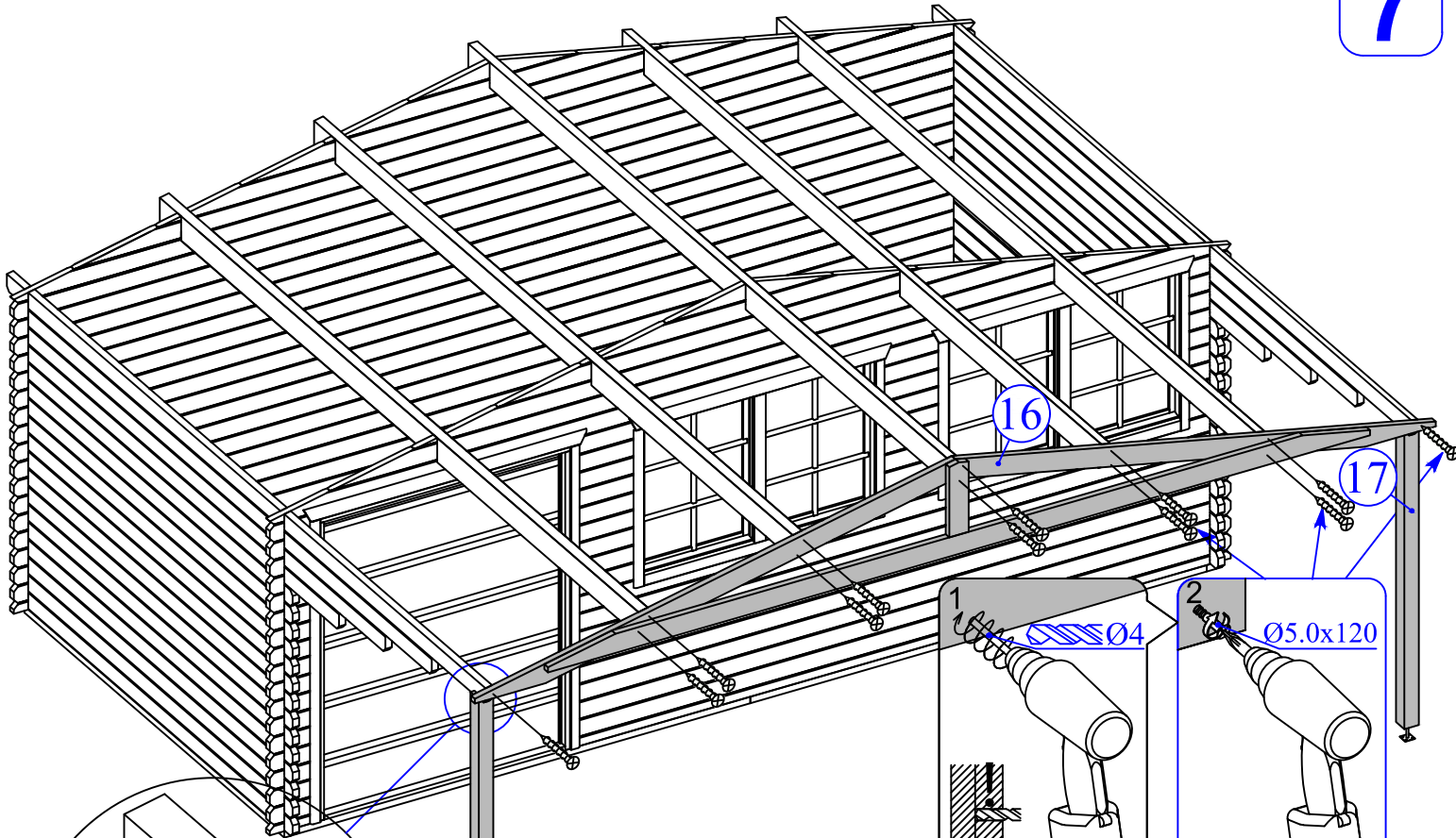


→||←40mm

5,98 x 2,98+2,1

40010

7

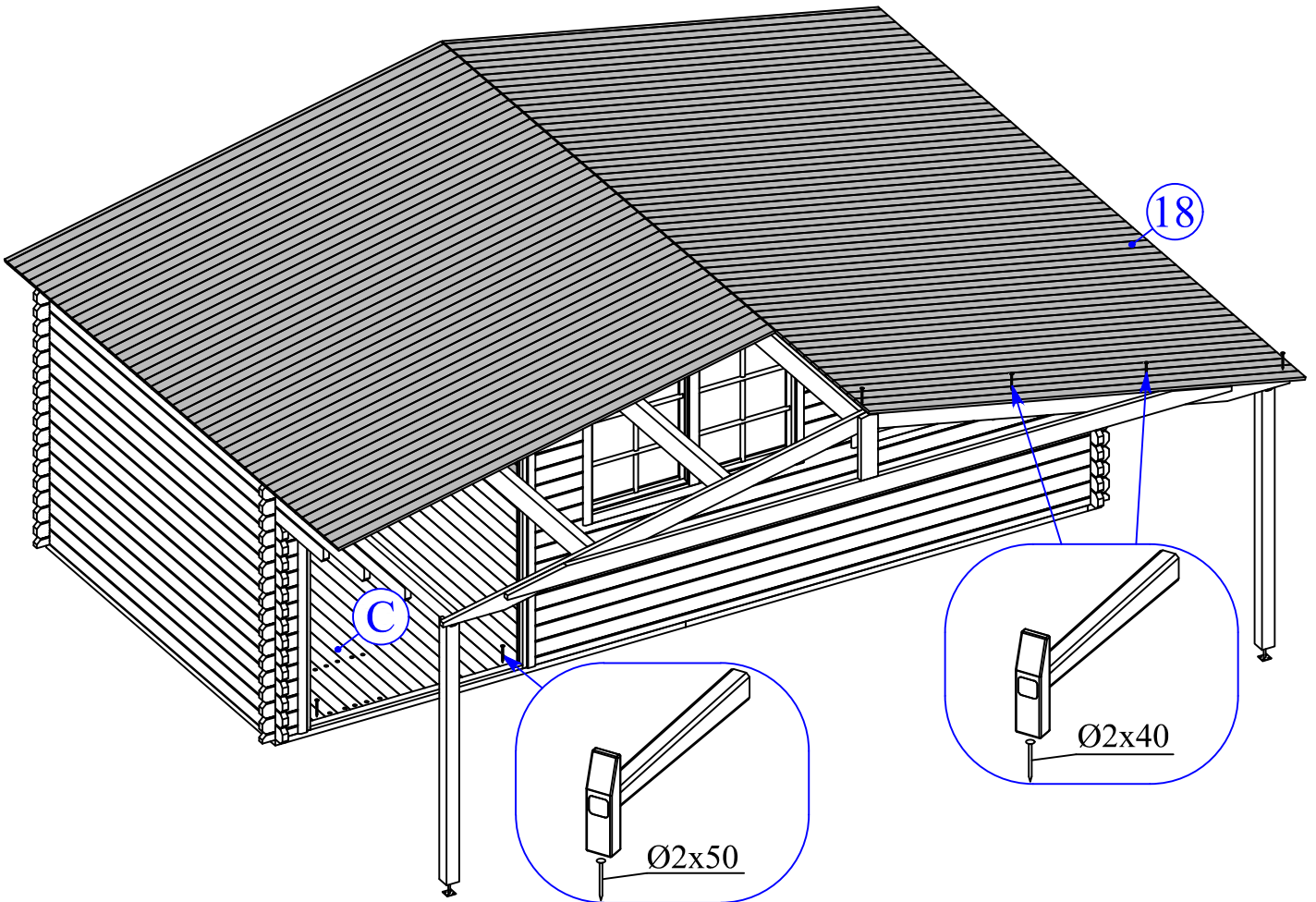
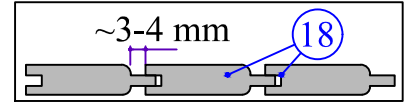


→||←40mm

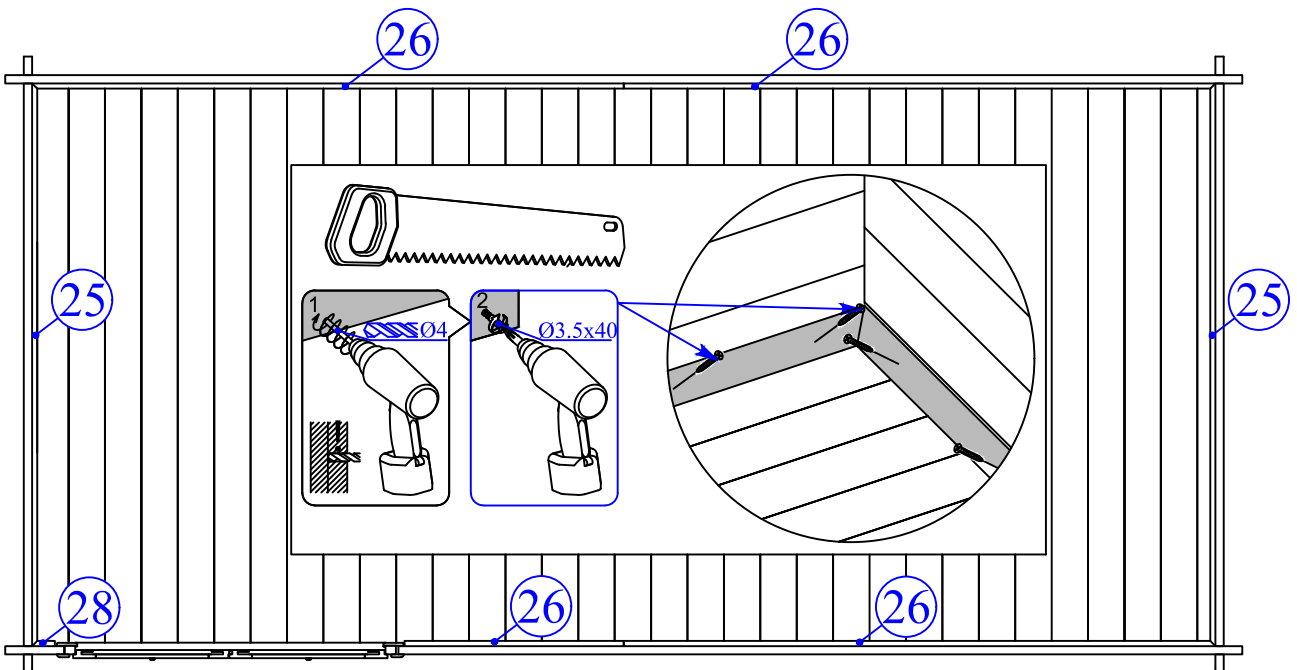
5,98 x 2,98+2,1

40010

8



OPTION

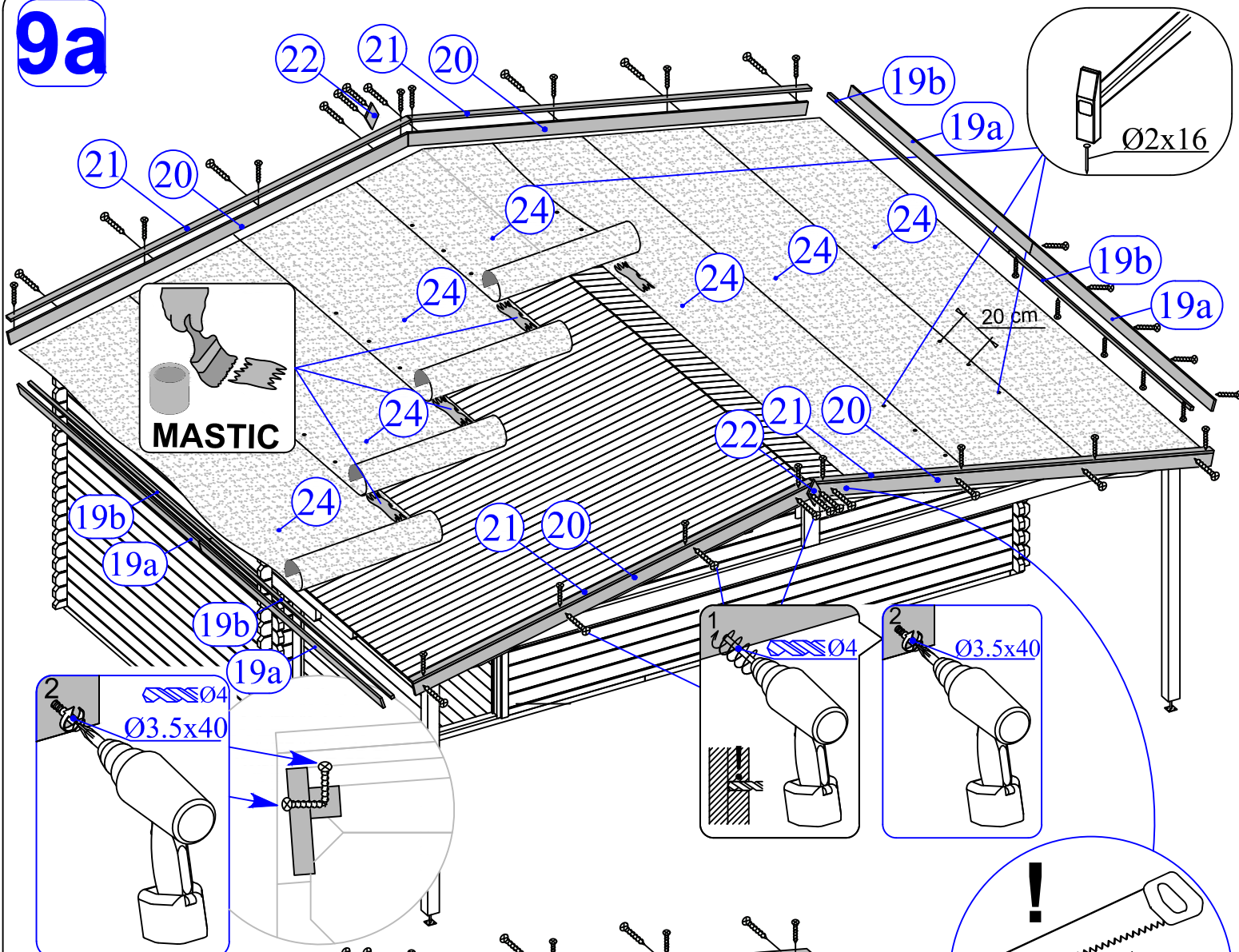


→||←40mm

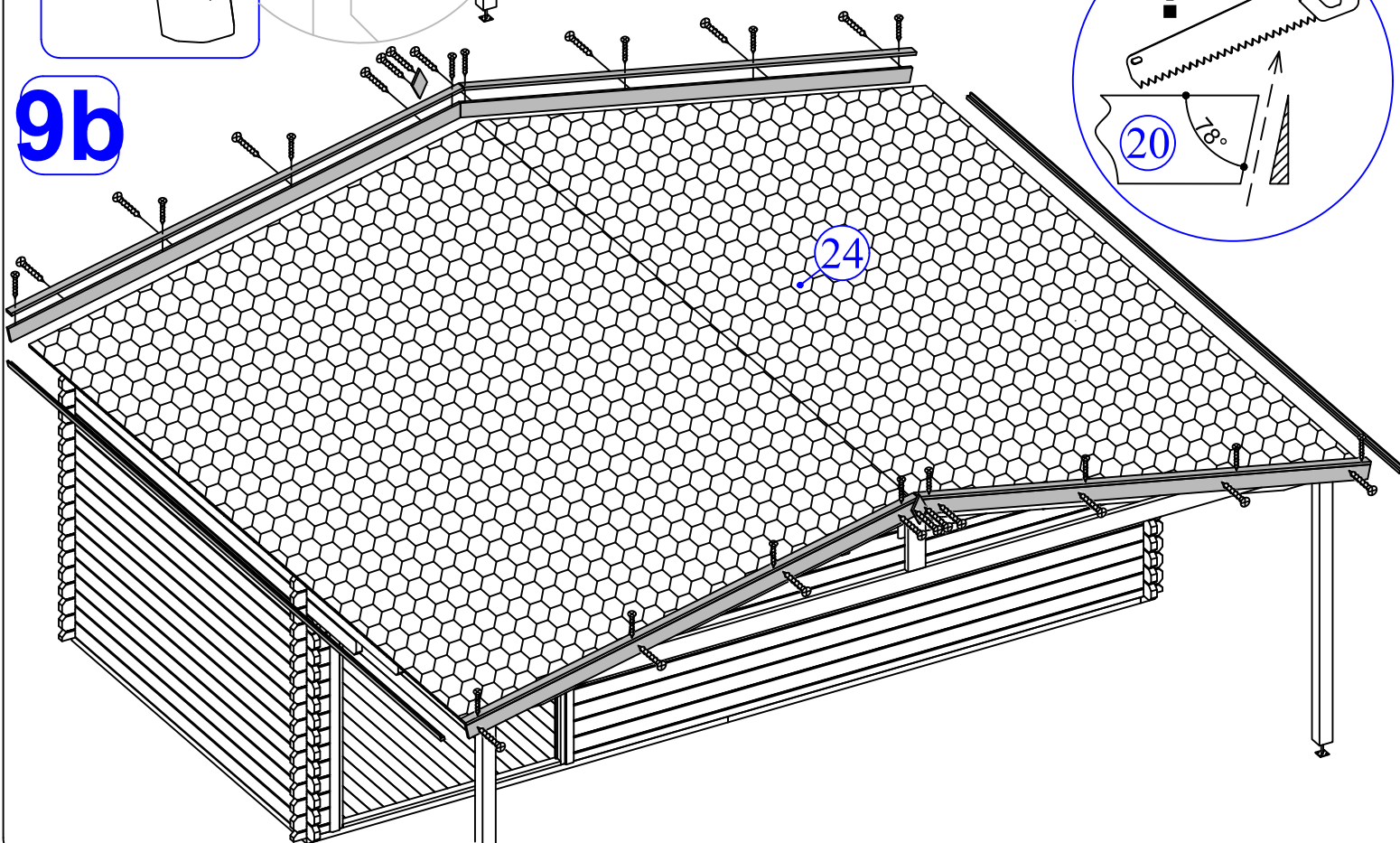
5,98 x 2,98+2,1

40010

9a



9b



→ || ← 40mm

5,98 x 2,98+2,1

40010

