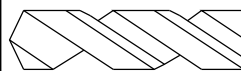
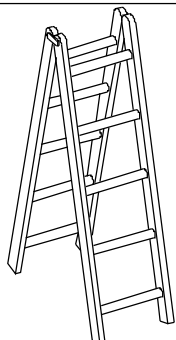
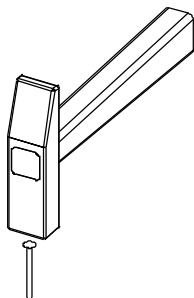
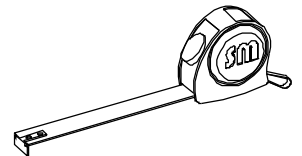
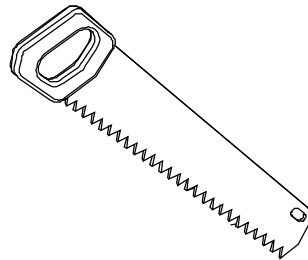
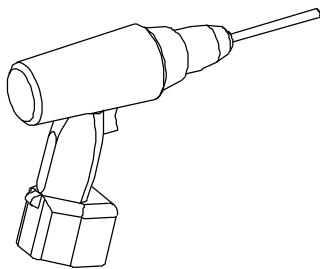
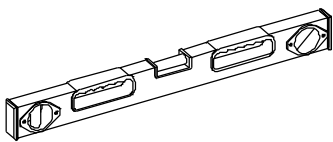
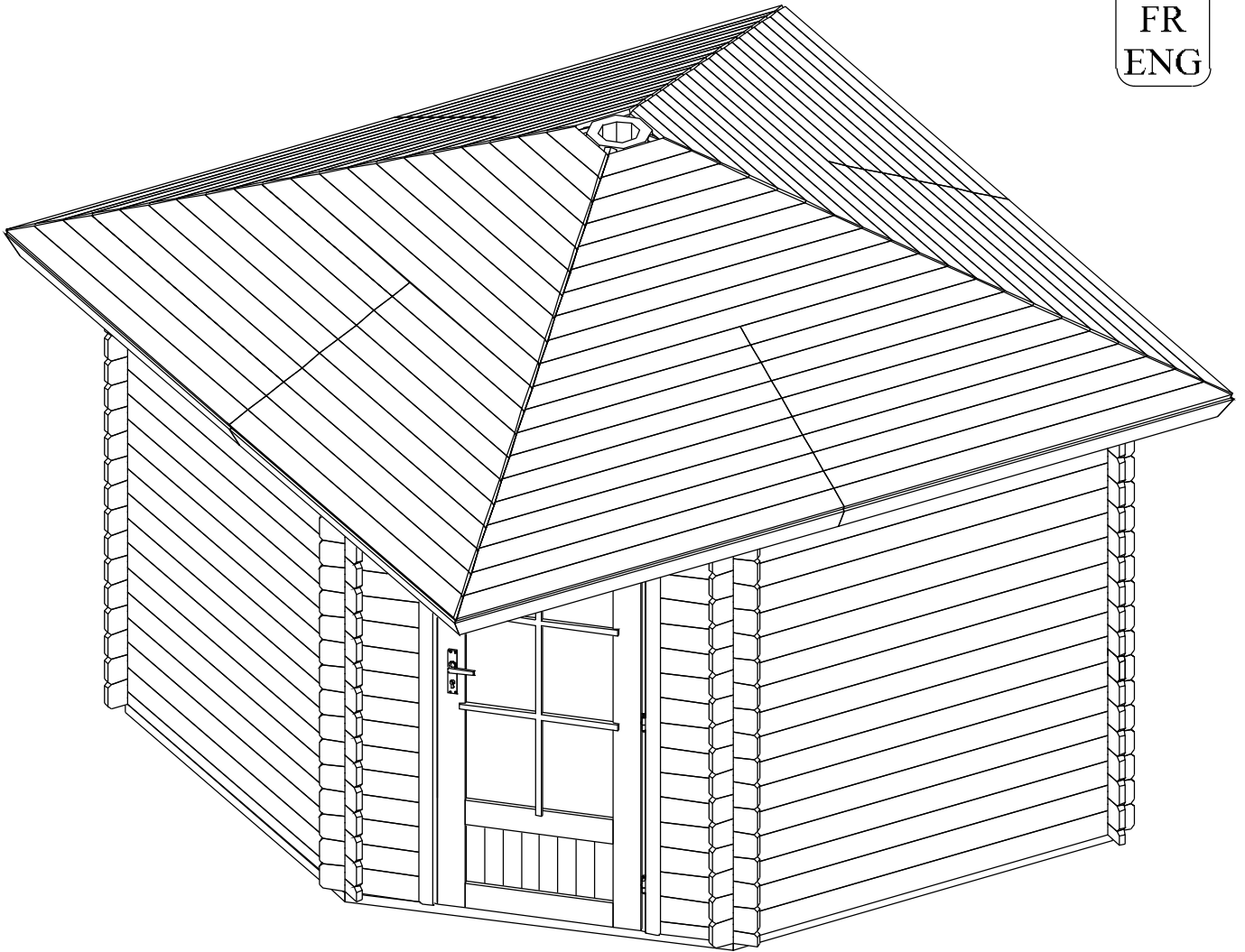


1/11
→||←40mm

2,6 x 2,6

40051

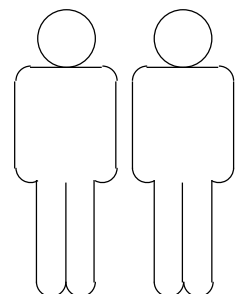
DE
FR
ENG

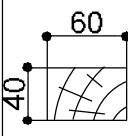
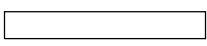
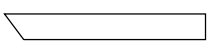
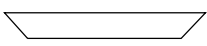
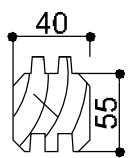

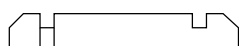
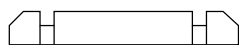
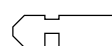

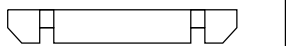
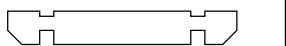
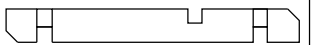
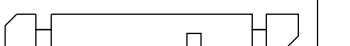
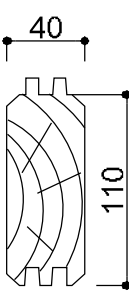



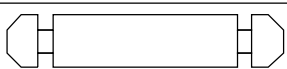
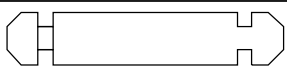
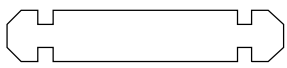
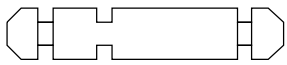


Ø4



Ø10

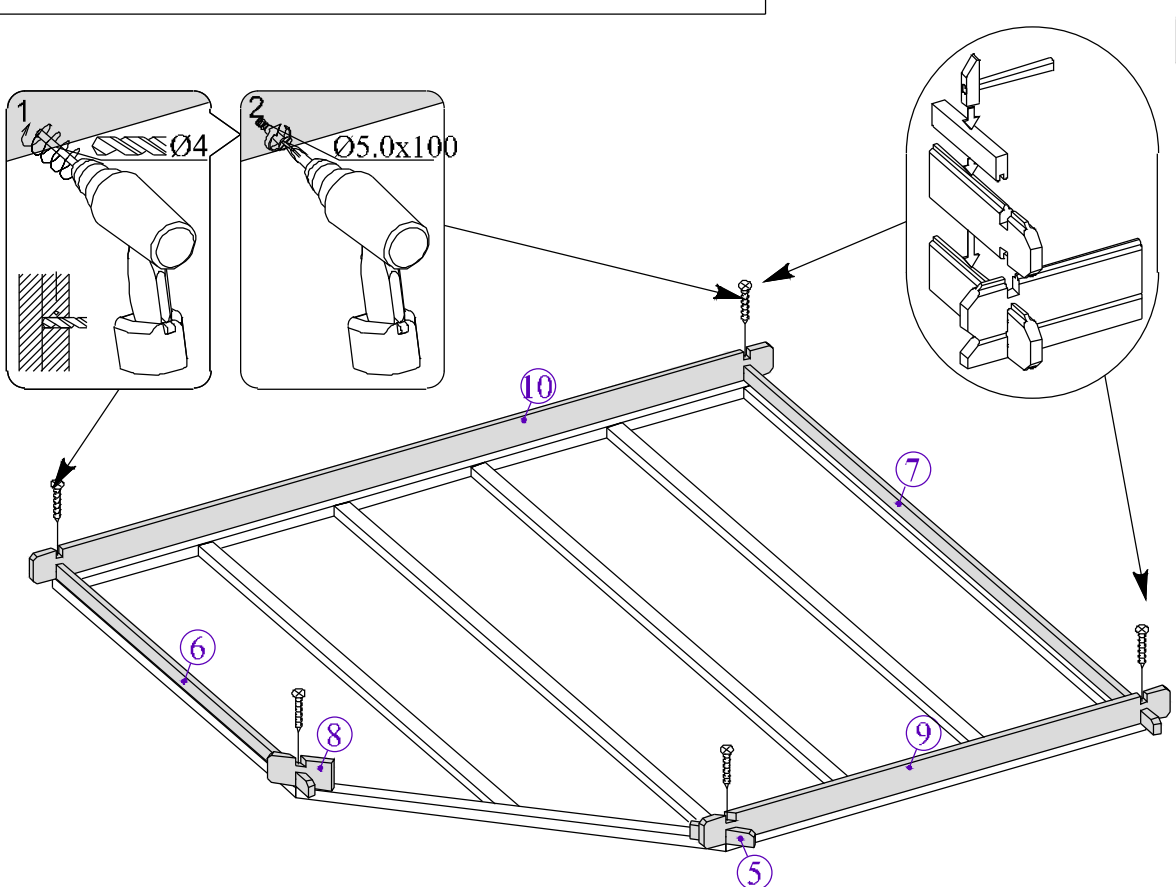
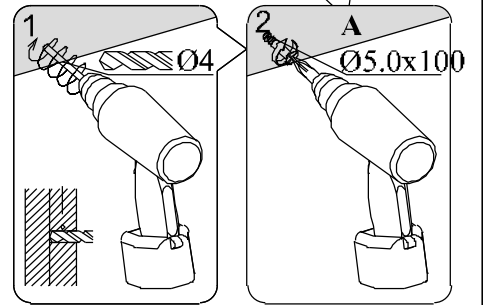
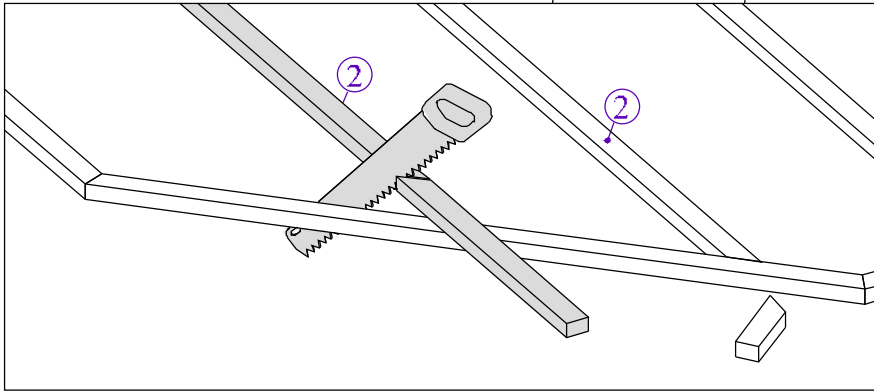
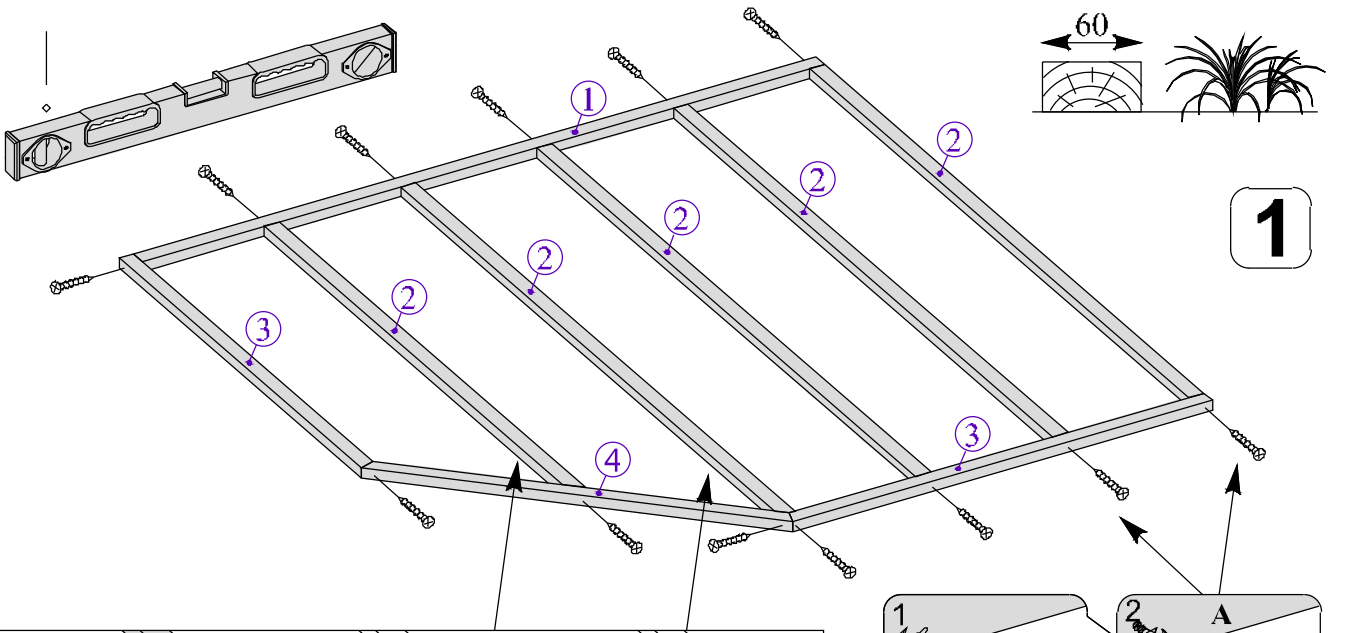


Dim.	Skizze, Sketch, Sketch	Pos.	Länge, Longueur, Length,mm	Quantity Quantität Quantité	Name, Nom, Name	Ref.
		①	2365	1	Fundamentbalken Lambourdes Foundation beam	283057
		②	2305	5	Fundamentbalken Lambourdes Foundation beam	283058
		③	1555	2	Fundamentbalken Lambourdes Foundation beam	283048
		④	1221	1	Fundamentbalken Lambourdes Foundation beam	283050
		⑤	280	1	Front Brett Madrier avant Front board	400195
		⑥	1740	1	Seiten Brett Madrier latéral Side board	400187
		⑦	2600	1	Zurück Brett Madrier arrière Back board	400185
		⑬	280	1	Front Brett Madrier avant Front board	400198
		⑮	1740	1	Seiten Brett Madrier latéral Side board	400350
		⑯	2600	1	Zurück Brett Madrier arrière Back board	400186
		⑱	1415	1	Front Brett Madrier avant Front board	400200
		⑲	2600	1	Seiten Brett Madrier latéral Side board	400193
		⑳	2600	1	Seiten Brett Madrier latéral Side board	400194
		⑧	280	17	Front Brett Madrier avant Front board	400197
		⑫	280	17	Front Brett Madrier avant Front board	400196
		⑨	1740	18	Seiten Brett Madrier latéral Side board	400180
		⑩	2600	37	Zurück Brett Madrier arrière Back board	400184
		⑪	1740	17	Seiten Brett Madrier latéral Side board	400188
		⑭	1415	1	Front Brett Madrier avant Front board	400199
		⑰	2600	1	Seiten Brett Madrier latéral Side board	400183

Dim.	Skizze, Sketch, Sketch	Pos.	Länge, Longueur, Length,mm	Quantity Quantität Quantité	Name, Nom, Name	Ref.
47		22	2105	4	Sparren Panne faitière Rafter	404071
47		21	1530	4	Sparren Panne faitière Rafter	404072
		23		1	Verbindungen Composé Rafter join	286991
40		24	1200	4	Top Brett Madrier haut Top board	401028
56		25	1200	4	Top Brett Madrier haut Top board	401029
		26	1364	1	Wandpanel Panneau de mur Wall panel	402021
1810		27	1810 x895	4	Dachplatte Panneau de toit Roof panel	284607
1480		28	1480 x630	4	Dachplatte Panneau de toit Roof panel	284613
1480		29	1480 x630	4	Dachplatte Panneau de toit Roof panel	284612
88 (110)		30	2340	27 (22)	Boden Bretter Plancher bois Floor board	283525

		31	1540	1	Bodenleiste Plancher latte Baseboard	283233
		32	2380	2	Bodenleiste Plancher latte Baseboard	283226
		33	1540	1	Bodenleiste Plancher latte Baseboard	283233
		34	600	1	Bodenleiste Plancher latte Baseboard	283268
35						
		36	1550	4	Wind Brett Planche de rive Wind board	285019
		37	1550	4	Wind Brett Planche de rive Wind board	285018

	TR1	1973	1	Türrahmen links Cadre de porte gauche Door frame left	409212
	TR2	1973	1	Türrahmen rechts Cadre de porte droite Door frame right	409225
	TR3	945	1	Über Türrahmen Montant supérieur Door frame top	409229
	TR4	745	1	Türstufe Latte de finition bas Door frame bottom	409230
	T1	765x 1850	1	Tür Porte Doors	289012

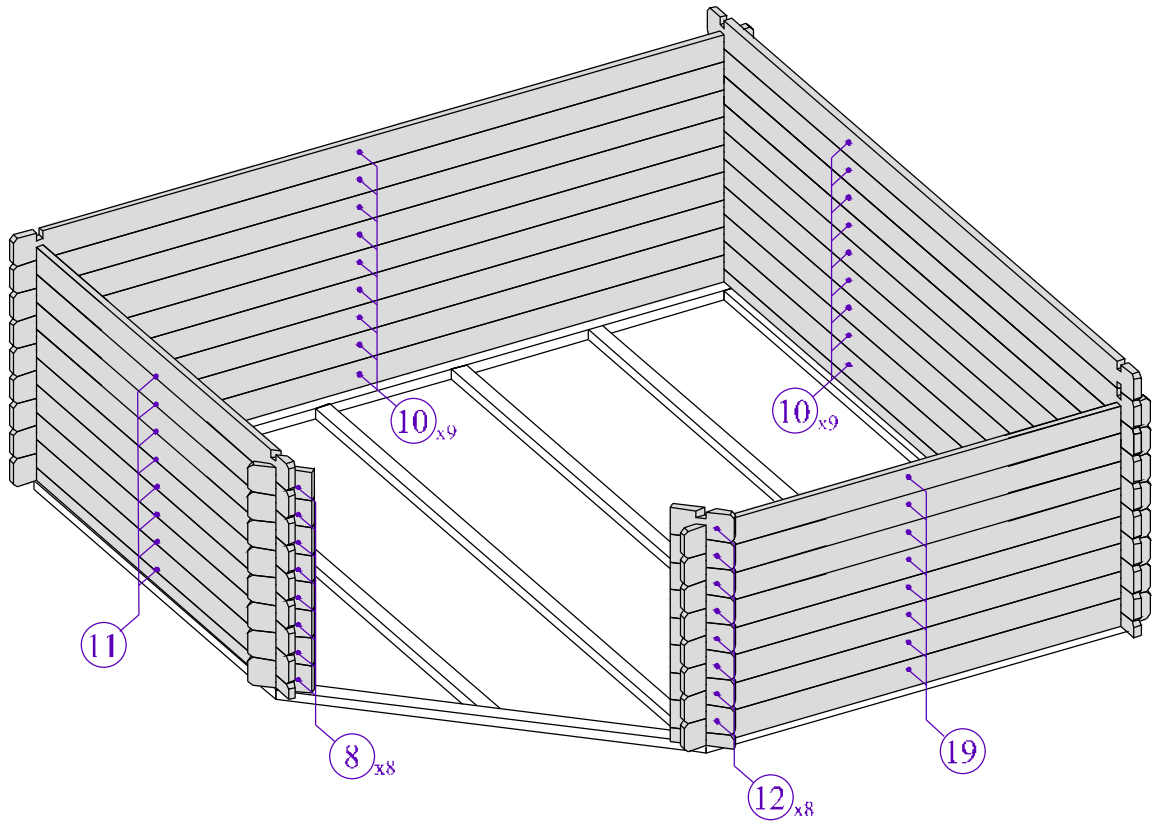


6 / 11
→ || ← 40mm

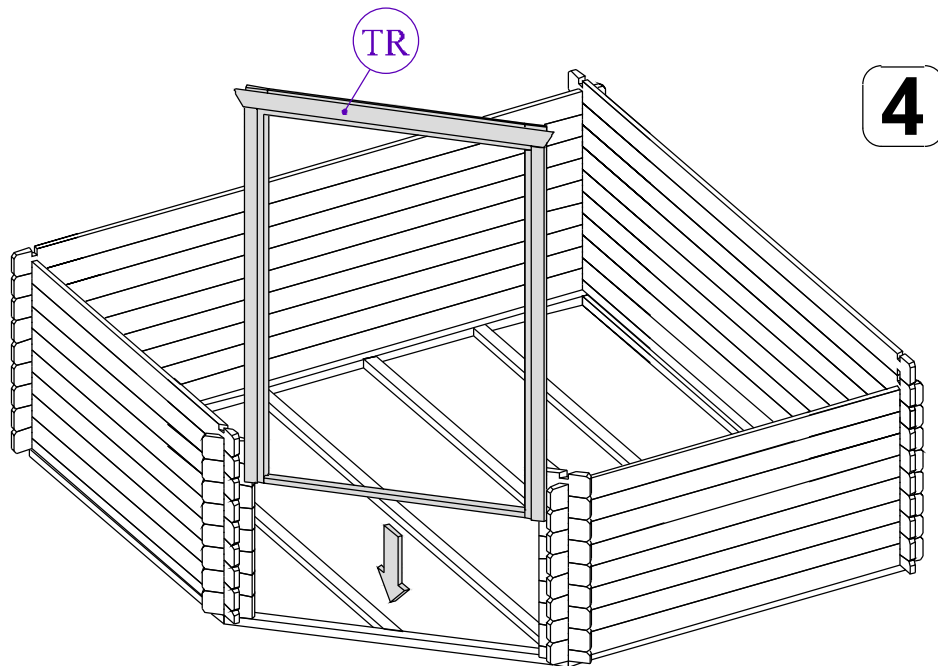
2,6 x 2,6

40051

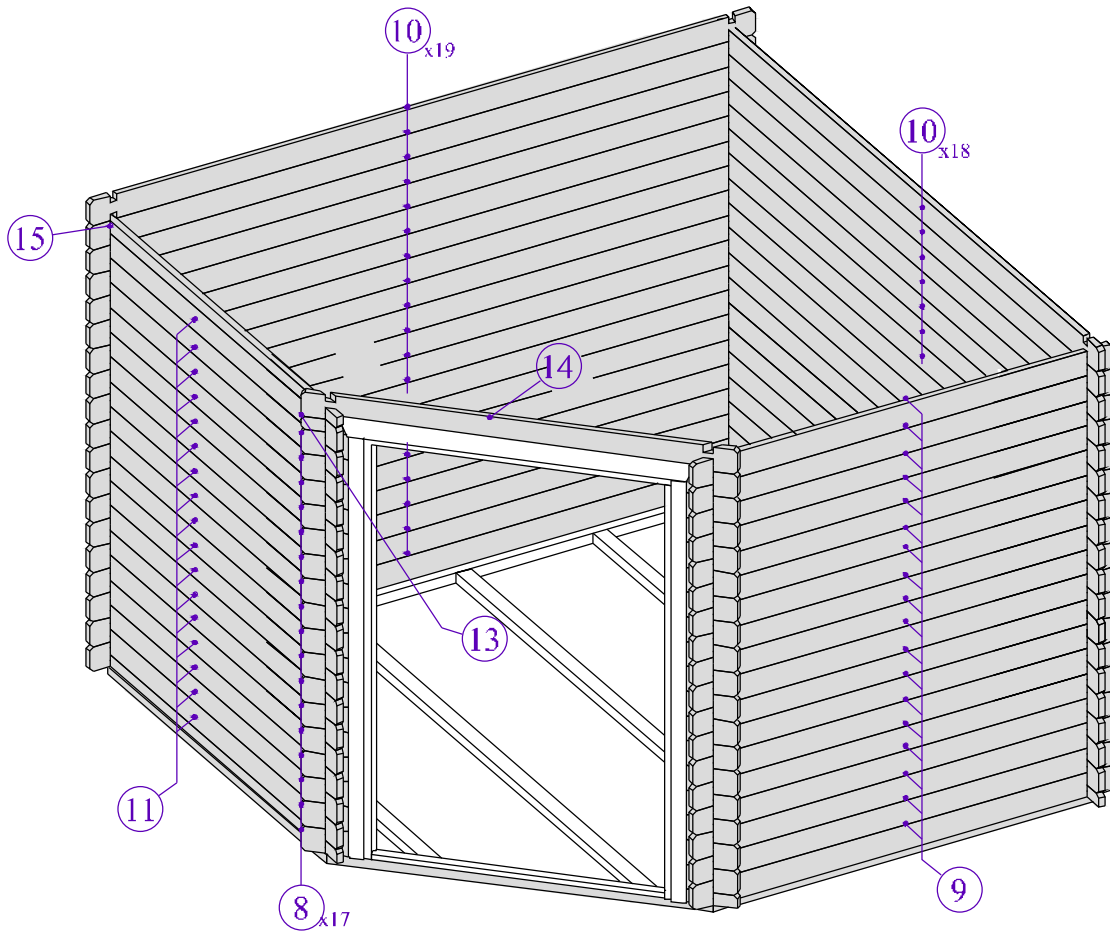
3



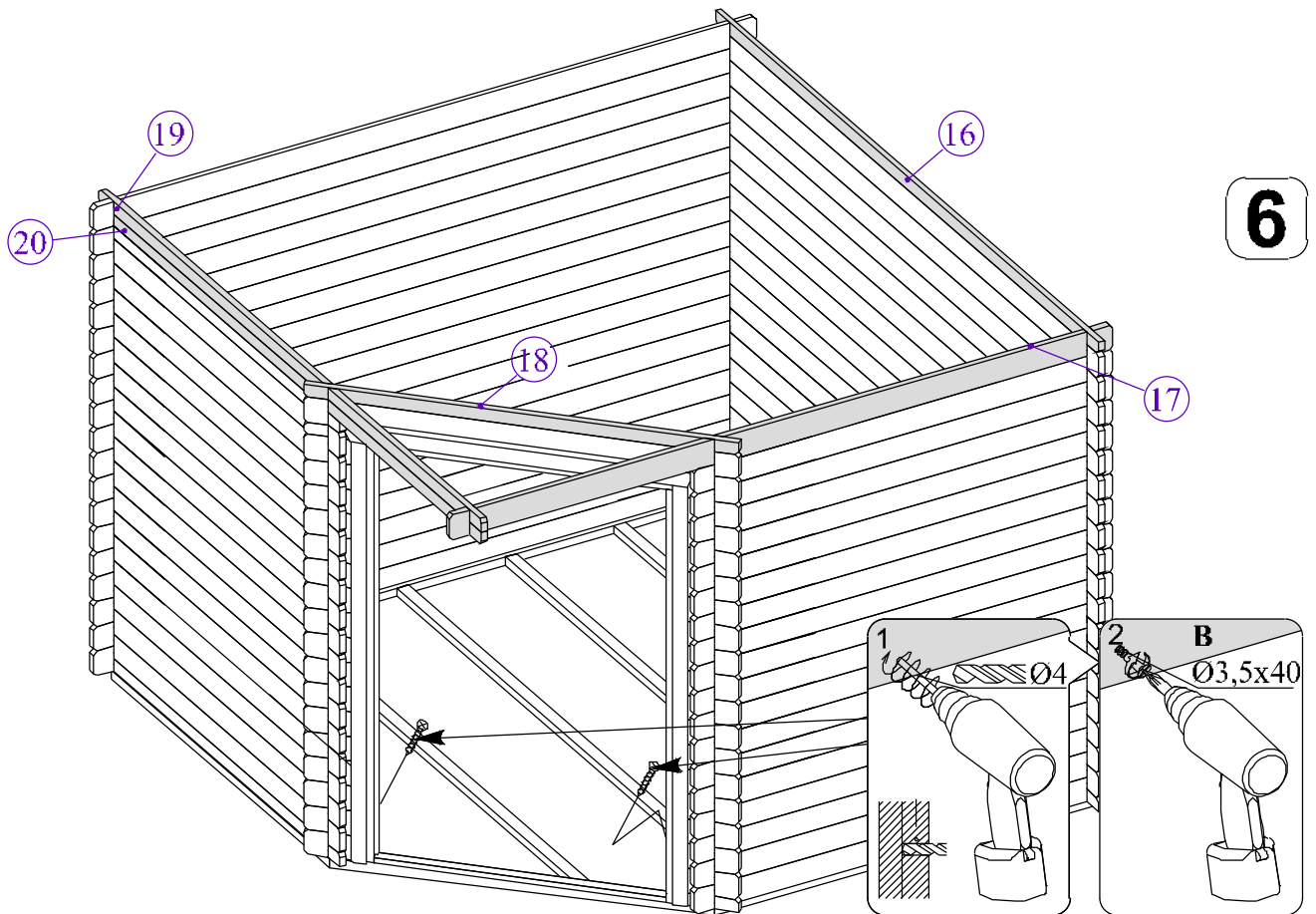
4



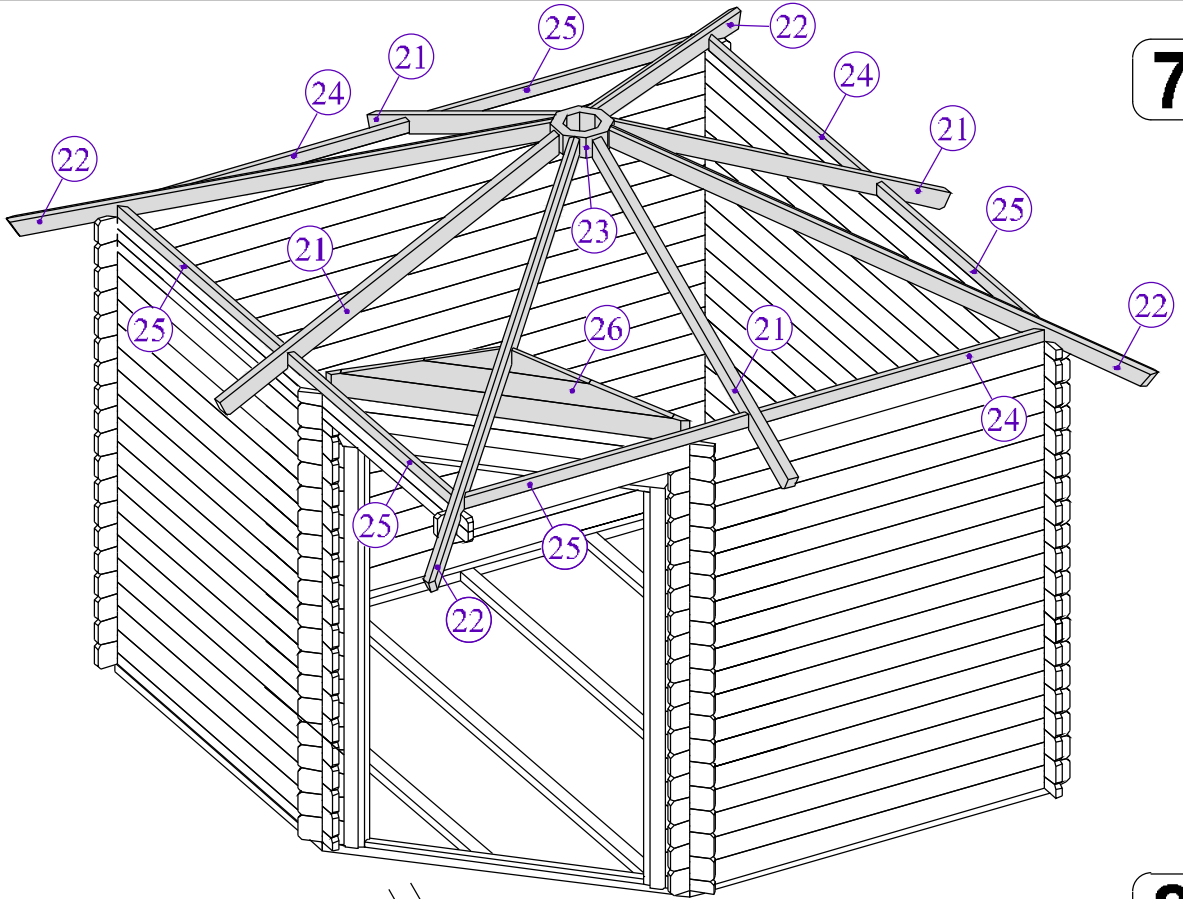
5



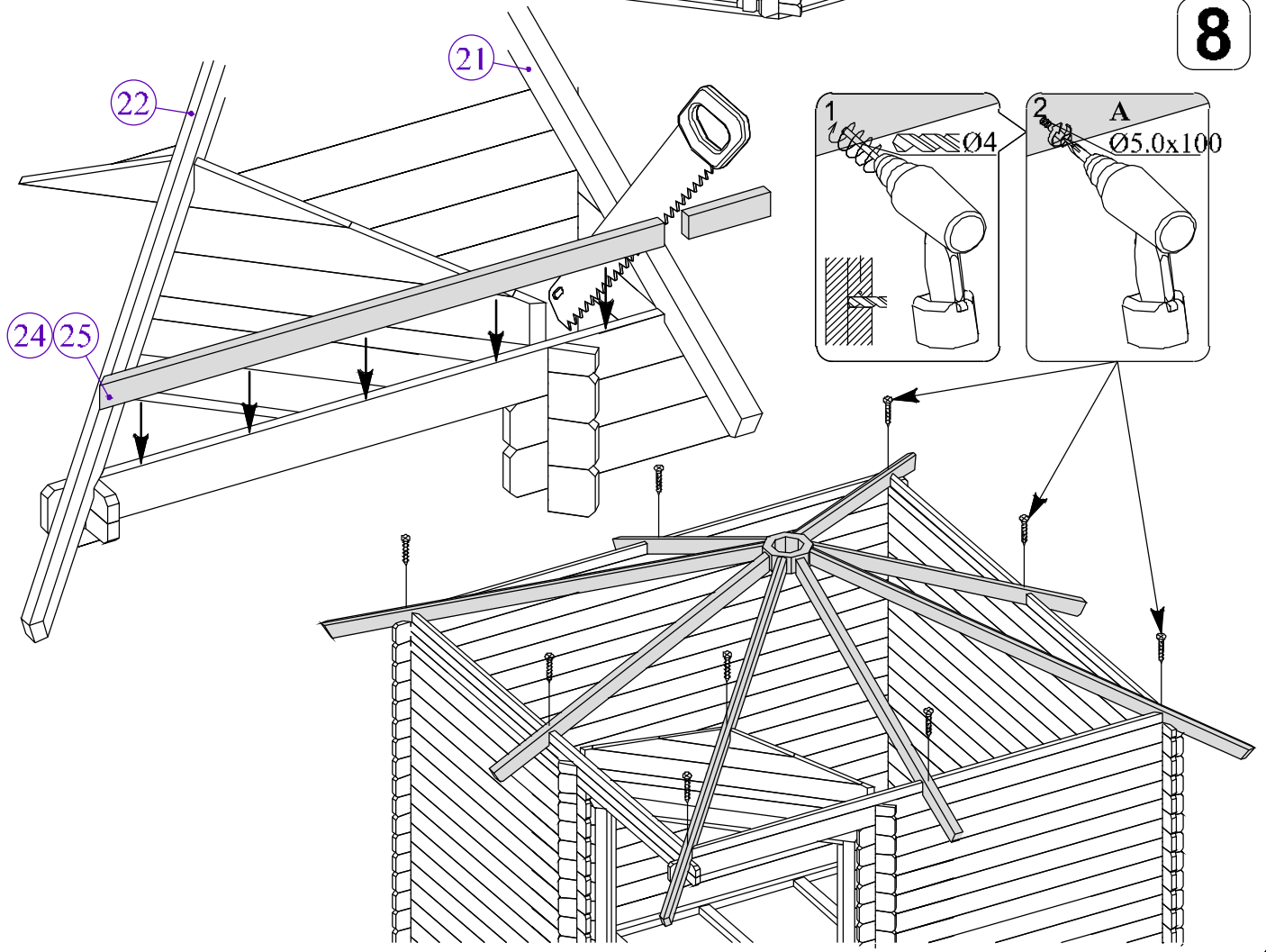
6

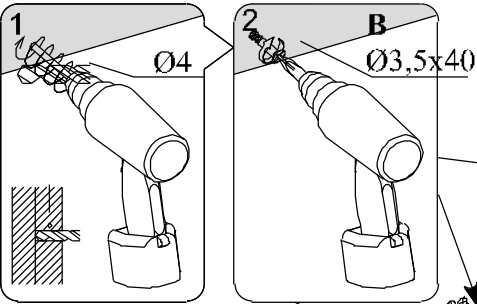


7

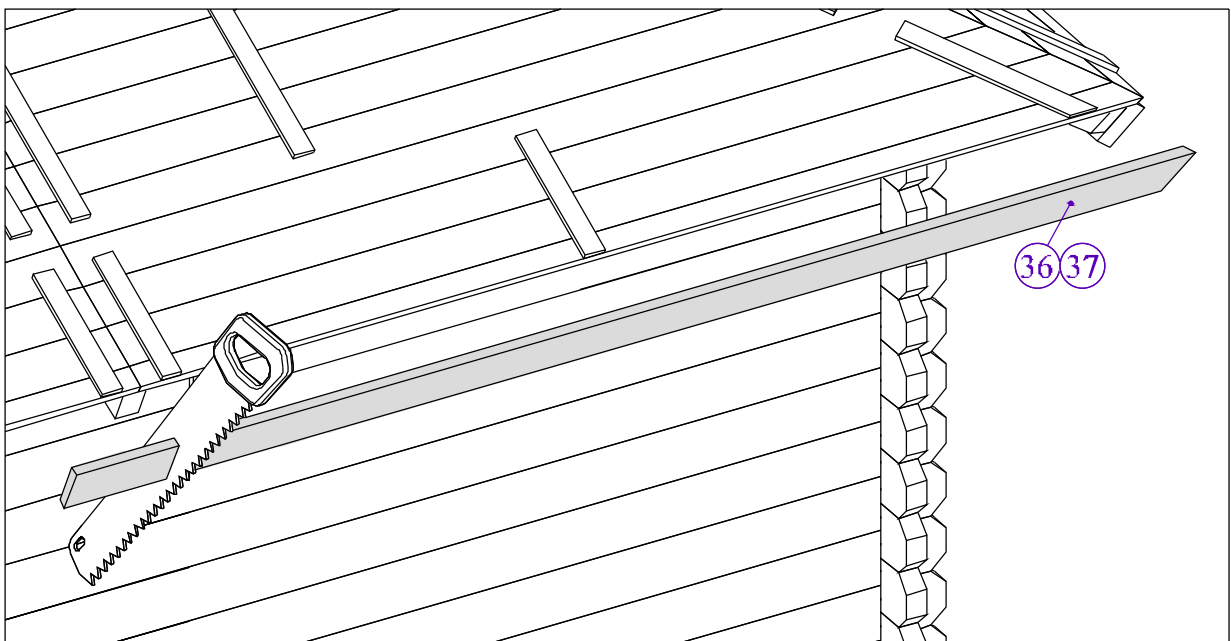
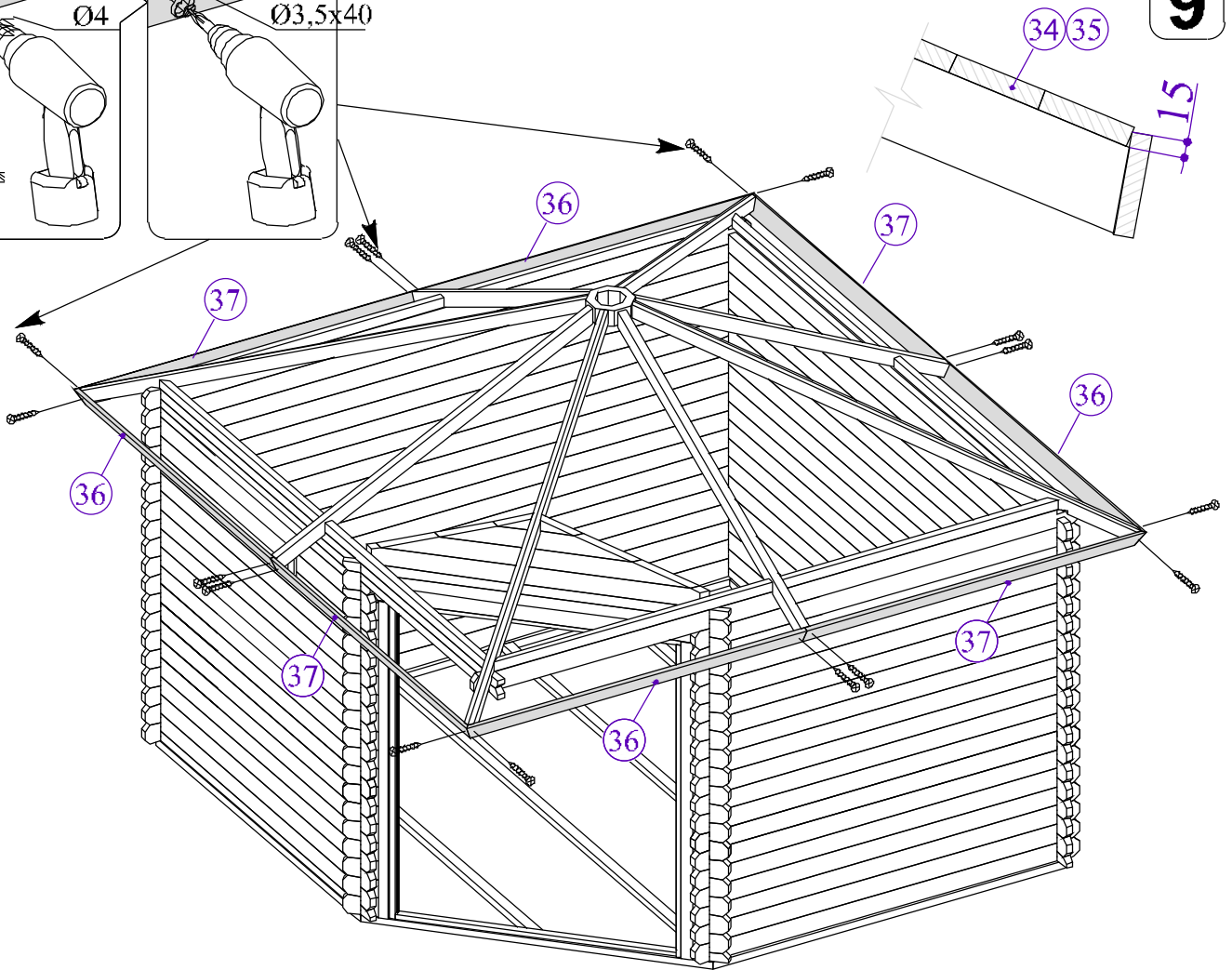


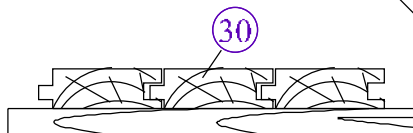
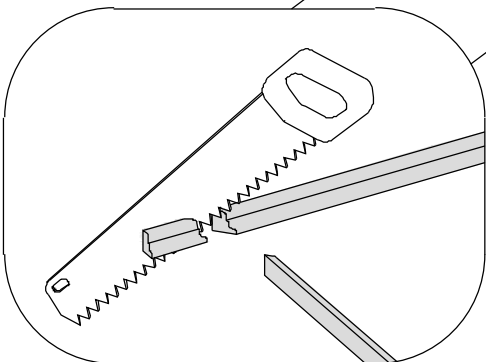
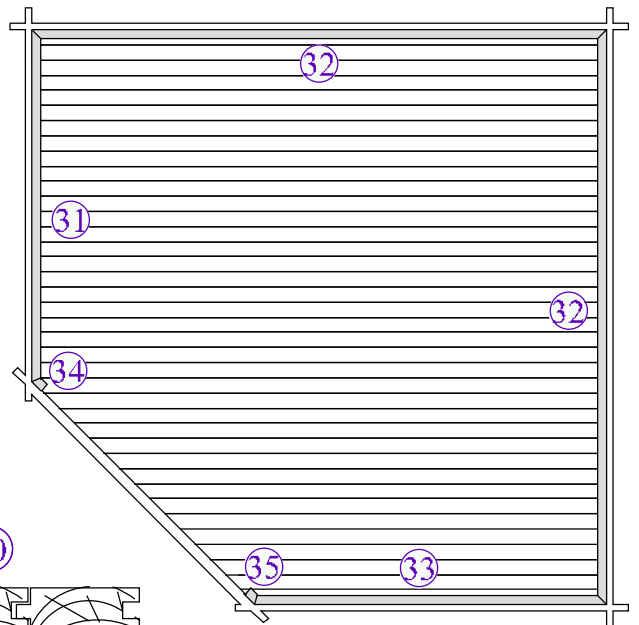
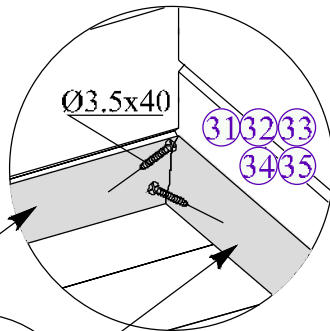
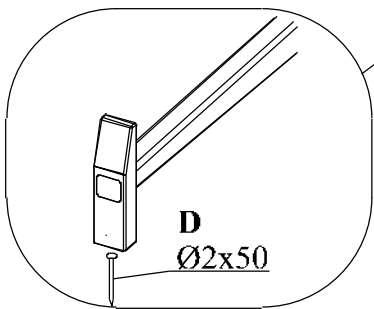
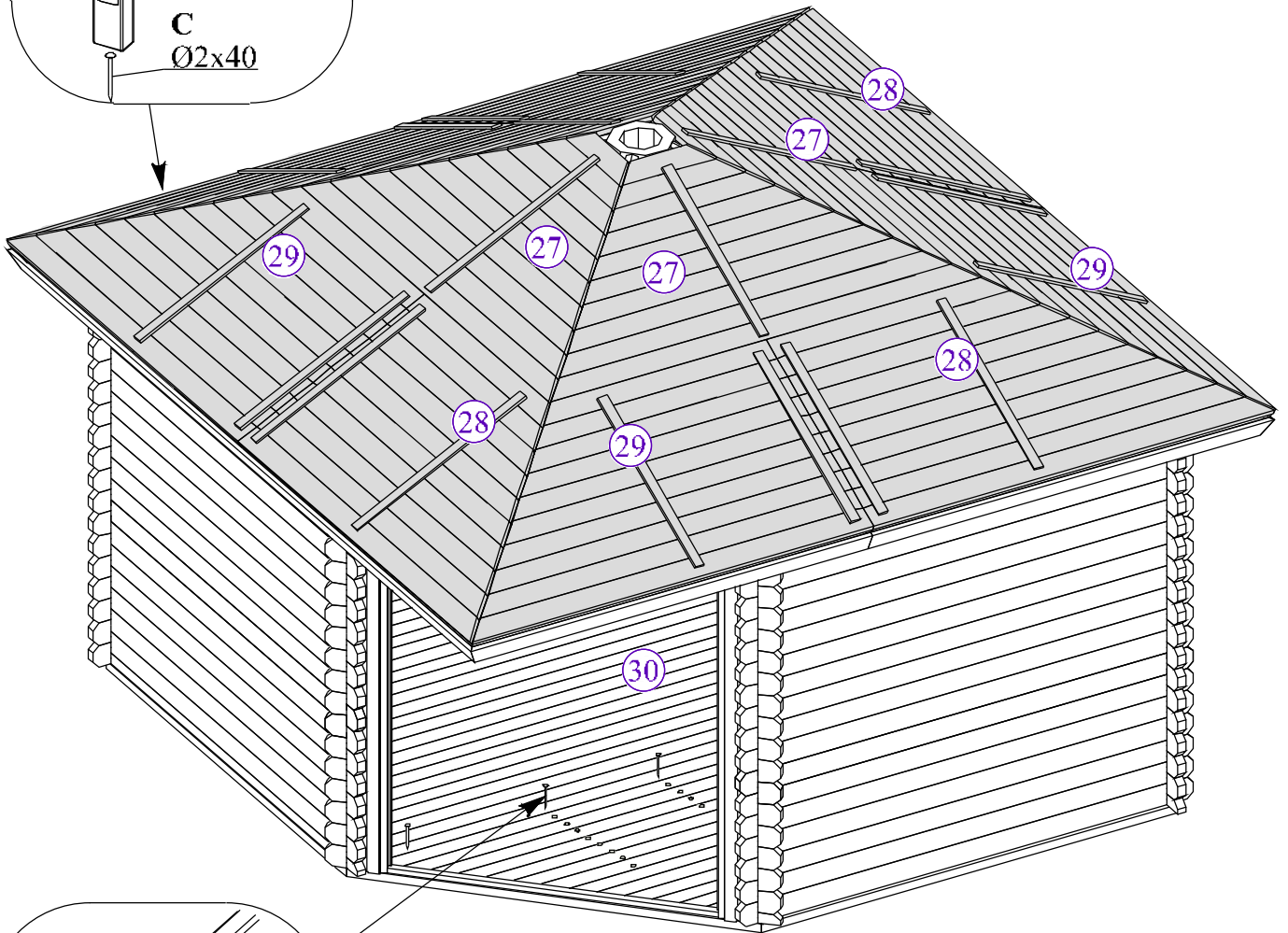
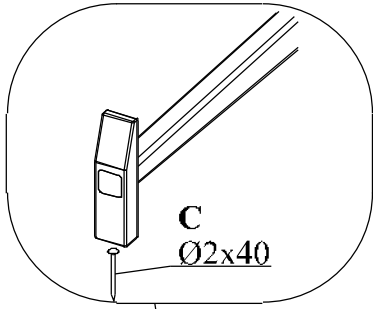
8





9





11 / 11
→ || ← 40mm

2,6 x 2,6

40051

